

90 cm Air-Tec inductie fornuis met werkbladafzuiging Professional Series



PROCH94I1EXT

Het **Air-Tec** 90 cm fornuis combineert drie krachtige apparaten in één. Een efficiënt geïntegreerd afzuigstelsel is toegevoegd aan het ontwerp en de technologie van de Professional Series fornuizen.

De kookplaat is uitgerust met 4 inductiezones die bediend worden door de ergonomische metalen knoppen. Dankzij de multizone-technologie kun je twee zones combineren om een grotere te creëren, geschikt voor grote pannen of bakplaten.

De oven heeft 11 functies. Van hetelucht, conventioneel bakken, pizza stand en grillen tot snel voorverwarmen. De oven deur met driedubbele beglazing is voorzien van soft motion scharnieren tegen dichtslaan en minimaliseren ook het warmteverlies. Dit resulteert in een energieklassering A.

De geïntegreerde werkbladafzuiging met 10 snelheden bedient via de speciale knop. Er is keuze uit afzuiging naar buiten of recirculatie middels plasma filter of regenererbaar koolstoffilter. Het geïntegreerde ventilatiesysteem is 100% veilig tegen morsen van water.

Met de automatische functie past de zuigkracht van de werkbladafzuiging zich automatisch aan het vermogen van de inductiezones die in gebruik zijn.

Toekick wordt apart verkocht.

De weergegeven kleuren zijn afhankelijk van uw scherminstellingen en resolutie. Neem contact op met uw dealer voor verder advies.

Specificaties

Eigenschappen

Vangschaal

Afmeting	90 cm
Kookzones	4
Inductie zones	4, include 2 zone bridge
Vangschaal type	inductie
Kookplaat bediening	knoppen
knoppen	professional titanium

Kook zones

Linksvoor	(200 x 210 mm) 2100 W
Linksachter	(200 x 210 mm) 2100 W
Rechtsvoor	(200 x 210 mm) 2100 W
Rechtsachter	(200 x 210 mm) 2100 W

Hood

Type afzuigkap	geïntegreerd
Snelheid	9 + booster
Filter type	aluminium
Hood special functions	automatische stand / filterverzadiging alarm / naloopt stand / waarschuwing filterverzadiging
Energie klasse	A

Oven ruimte

Oven configuratie	enkel
Energiebron oven	elektrisch
Oven type	elektrische multifunctie
Type grill	elektrisch
Oven functies	bovenwarmte / convector / convector / convector grill / grill / onderwarmte / onderwarmte-bovenwarmte / ontdooien / ovenlicht / pizza / snel voorverwarmen
Inhoud	103 L
Oven convectorstelsel	enkel met verwarmingselement
Oven bediening	digitale programmaklok tiptoets / knoppen

Binnendeur oven	drievoudig
Glas binnendeur oven verwijderbaar.	ja
Mantelkoeling	ja
Kook niveaus oven	4
Timer	digitale programmaklok tiptoets
Kerntemperatuurmeter	ja
Ovendeur sluiting	soft closing
Telescopische geleiders	1 standaard
Draadroosters	2 verchroomd extra stevig
Braadslede	1 geëmailleerd met inlegrooster
Rooster voor braadslede	ja
Ovenverlichting	dubbel

Onderzijde

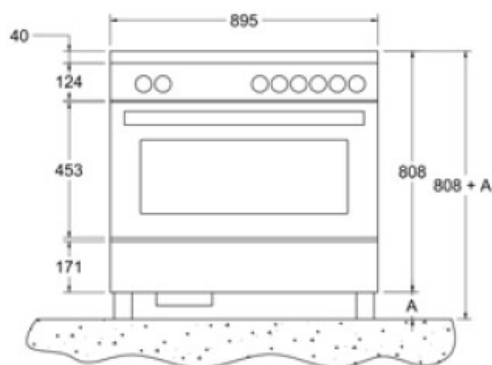
Stelpoten	roestvrij staal
-----------	-----------------

Technische specificaties

Aansluitwaarden	220/240 V - 50/60 Hz – 3x16 A
Nominaal vermogen	11100 W

Afmetingen

FRONT



TOP

