

KT110BLE

Familie	Afzuigkap
Type afzuigkap	Wandkap
Design	Trapeze
Filtering	Expulsie
Materiaal	Gelakt materiaal
Type roestvrijstaal	Geborsteld
EAN-code	8017709211691
Breedte afzuigkap	110 cm



Esthetiek

Esthetiek	Victoria	Afwerking	Glanzend
Kleur	Zwart	Logo	Geassembleerd



Bediening

Regeling bediening	Bedieningsknoppen	Bedieningsknoppen	Victoria
Aantal bedieningsknoppen	2	Kleur knoppen	Rvs look

Programma's / functies

Aantal snelheden	3
Snelheid Intensief	

Technische specificaties

			
Aantal lampen	2	Aantal filters	4
Soort verlichting	LED	Vetfilters	Aluminium
Vermogen lamp	1 W	Afvoer	150 mm
Lichtkleurtemperatuurschaal (°K)	3000 °K	Minimale afstand vanaf gasfornuis	750 mm
Capaciteit P0	820 m ³ /h	Minimale afstand vanaf inductie fornuis	650 mm
Vermogen motor	275 W	Terugslagklep	Ja

	Capaciteit (IEC 61591) [m ³ /h]	Geluidsniveau (IEC 60704-2-13) [dB(A)]
Snelheid 1	326	49
Snelheid 2	439	57
Snelheid 3	554	63
Snelheid Intensief	784	71

Prestaties / energielabel

A

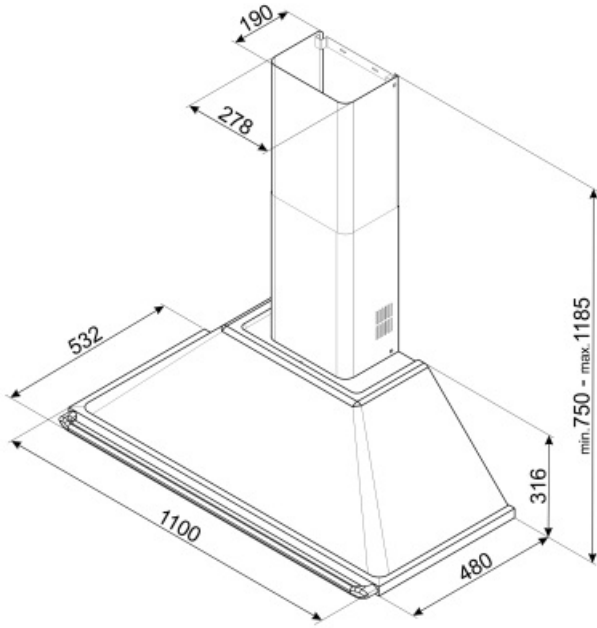
Jaarlijks energieverbruik (AEChood)	57 kWh/a	Akoestische geluidsdruk op minimum snelheid (SPEmin)	49 dB(A)
Energie-efficiëntieklasse (EEC)	A	Akoestische A-gewogen geluidsemmissie op maximum snelheid	63 dB(A)
Hydrodynamische efficiëntie (FDEC)	31.1	Akoestische A-gewogen geluidsvermogen in de lucht met intensieve snelheid	71 dB(A)
Hydrodynamische-efficiëntieklasse (FDEC)	A	Tijdstoenamefactor (F)	1.00
Lichtefficiëntie (LEC)	83.2 lux/W	Energie-efficiëntie-index	52.2
Lichtefficiëntieklasse (LEC):	A	Gemeten luchtstroom op beste-efficiëntiepunt (Qbep)	413 m ³ /h
Vetfilterefficiëntie (GFE)	69.2 %	Gemeten luchtdruk op beste-efficiëntiepunt (Qbep)	456 Pa
Vetfilterefficiëntieklasse (GFEC)	D	Gemeten opgenomen vermogen op beste-efficiëntiepunt (Wbep)	168 W
Luchtstroom op de minimumsnelheid (Qmin)	326 m ³ /h	Nominaal stroomverbruik van het lichtstelsel (WL)	2 W
Luchtstroom op de maximumsnelheid (Qmax)	554 m ³ /h	Gemiddelde lichtsterkte van het licht op het kookoppervlak (Emiddle)	183 lux
Luchtstroom op de boostersnelheid (Qboost)	784 m ³ /h	Geluidsniveau op de hoogste stand (Lwa)	63 dB(A)

Elektrische aansluiting

Aansluitwaarde	278 W	Frequentie	50-60 Hz
Spanning	220-240 V	Lengte voedingskabel	1000 mm

Ook beschikbaar

Andere beschikbare kleuren	Wit, RVS, Crème	Codes andere beschikbare kleuren	KT110BE-KTR110XE - KT110PE
----------------------------	-----------------	----------------------------------	----------------------------



Accessoires niet inbegrepen



FLT6

Ronde koolstoffilters (set 2 stuks)



KITALLFC

Universele koolfilter Roestvrij staal AISI 304 Het filter kan in de vaatwasser op 50 °C worden gewassen (water en geschikt afwasmiddel) en om het te drogen in de oven op 180°C 25 minuten

Symbols glossary (TT)



Filters: het model heeft filters die helpen bij het verwijderen van vet uit de stoom die tijdens het koken uit de pannen komt.



Verlichting: Alle afzuigkappen hebben verlichting aan, om de kookzone te verlichten of voor sfeer in de keuken



A: Droogprestaties van het product, gemeten vanaf A +++ tot D / G afhankelijk van de productfamilie



Intensieve / turbo-stand: wanneer extra snelle afzuiging gewenst is.