

# KT90BLE

Familie	Afzuigkap
Type afzuigkap	Wandkap
Design	Trapeze
Filtering	Expulsie
Materiaal	Gelakt materiaal
Type roestvrijstaal	Geborsteld
EAN-code	8017709211653
Breedte afzuigkap	90 cm



## Esthetiek

Esthetiek	Victoria	Afwerking	Glanzend
Kleur	Zwart	Logo	Geassembleerd



## Bediening

Regeling bediening	Bedieningsknoppen	Bedieningsknoppen	Victoria
Aantal bedieningsknoppen	2	Kleur knoppen	Rvs look

## Programma's / functies

Aantal snelheden	3
Snelheid Intensief	

## Technische specificaties

	Aantal lampen	2		Aantal filters	3
	Soort verlichting	LED		Vetfilters	Aluminium
	Vermogen lamp	1 W		Afvoer	150 mm
	Lichtkleurtemperatuurschaal (°K)	3000 °K		Minimale afstand vanaf gasfornuis	750 mm
	Capaciteit P0	820 m³/h		Minimale afstand vanaf inductie fornuis	650 mm
	Vermogen motor	275 W		Terugslagklep	Ja

	Capaciteit (IEC 61591) [m <sup>3</sup> /h]	Geluidsniveau (IEC 60704-2-13) [dB(A)]
Snelheid 1	334	49
Snelheid 2	439	57
Snelheid 3	567	61
Snelheid Intensief	788	69

## Prestaties / energielabel

A

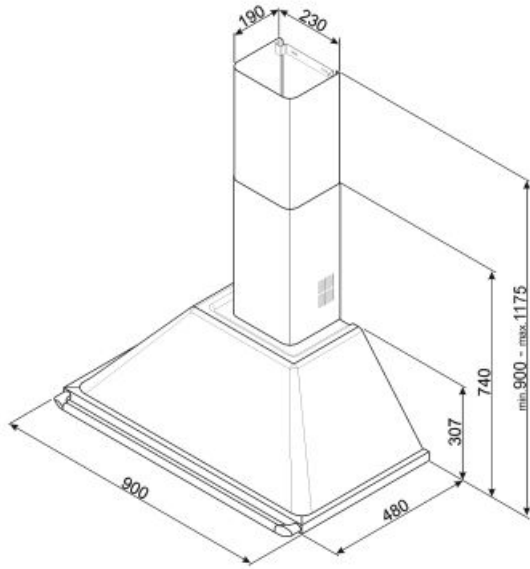
Jaarlijks energieverbruik (AEChood)	59 kWh/a	Akoestische geluidsdruk op minimum snelheid (SPEmin)	49 dB(A)
Energie-efficiëntieklasse (EEC)	A	Akoestische A-gewogen geluidsemmissie op maximum snelheid	61 dB(A)
Hydrodynamische efficiëntie (FDEC)	30	Akoestische A-gewogen geluidsvermogen in de lucht met intensieve snelheid	69 dB(A)
Hydrodynamische-efficiëntieklasse (FDEC)	A	Tijdstoenamefactor (F)	1.00
Lichtefficiëntie (LEC)	102.3 lux/W	Energie-efficiëntie-index	52.4
Lichtefficiëntieklasse (LEC):	A	Gemeten luchtstroom op beste-efficiëntiepunt (Qbep)	438 m <sup>3</sup> /h
Vetfilterefficiëntie (GFE)	76.6 %	Gemeten luchtdruk op beste-efficiëntiepunt (Qbep)	434 Pa
Vetfilterefficiëntieklasse (GFEC)	C	Gemeten opgenomen vermogen op beste-efficiëntiepunt (Wbep)	176 W
Luchtstroom op de minimumsnelheid (Qmin)	334 m <sup>3</sup> /h	Nominaal stroomverbruik van het lichtstelsel (WL)	2 W
Luchtstroom op de maximumsnelheid (Qmax)	567 m <sup>3</sup> /h	Gemiddelde lichtsterkte van het licht op het kookoppervlak (Emiddle)	225 lux
Luchtstroom op de boostersnelheid (Qboost)	788 m <sup>3</sup> /h	Geluidsniveau op de hoogste stand (Lwa)	61 dB(A)

## Elektrische aansluiting

Aansluitwaarde	278 W	Frequentie	50-60 Hz
Spanning	220-240 V	Lengte voedingskabel	1000 mm

## Ook beschikbaar

Andere beschikbare kleuren	Wit, RVS, Crème	Codes andere beschikbare kleuren	KT90BE - KTR90XE - KT90PE
----------------------------	-----------------	----------------------------------	---------------------------



---

## Accessoires niet inbegrepen

---



### FLT6

Ronde koolstoffilters (set 2 stuks)



### KITALLFC

Universele koolfilter Roestvrij staal AISI 304 Het filter kan in de vaatwasser op 50 °C worden gewassen (water en geschikt afwasmiddel) en om het te drogen in de oven op 180°C 25 minuten



### KITCMNKBU

Schachtverleniging Afm. 227.5x190x800 mm, kleur Zwart, maakt het mogelijk om tot 1475 mm van de totale kap te bereiken

---

## Symbols glossary (TT)

---



Filters: het model heeft filters die helpen bij het verwijderen van vet uit de stoom die tijdens het koken uit de pannen komt.



Verlichting: Alle afzuigkappen hebben verlichting aan, om de kookzone te verlichten of voor sfeer in de keuken



A: Droogprestaties van het product, gemeten vanaf A +++ tot D / G afhankelijk van de productfamilie



Intensieve / turbo-stand: wanneer extra snelle afzuiging gewenst is.