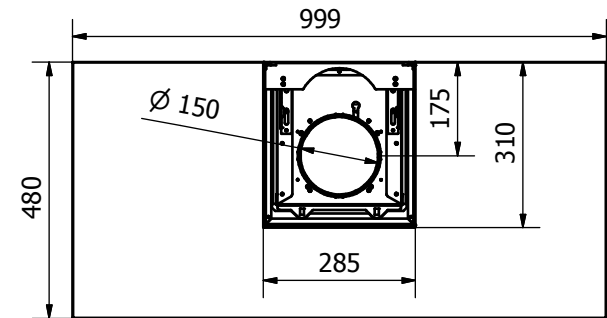
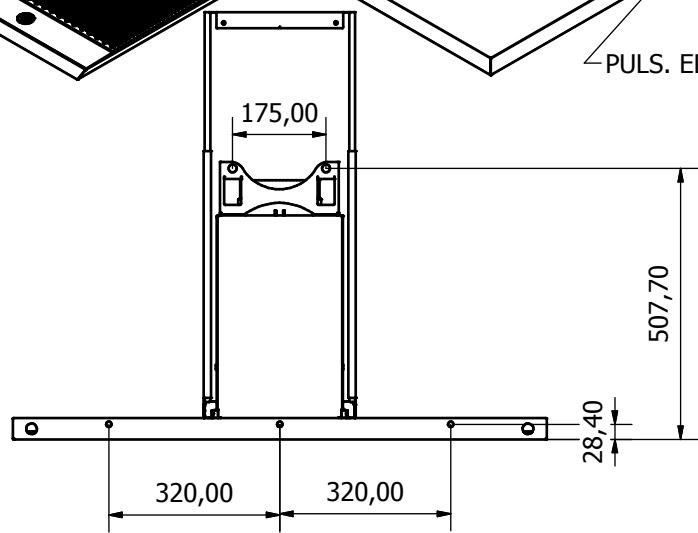
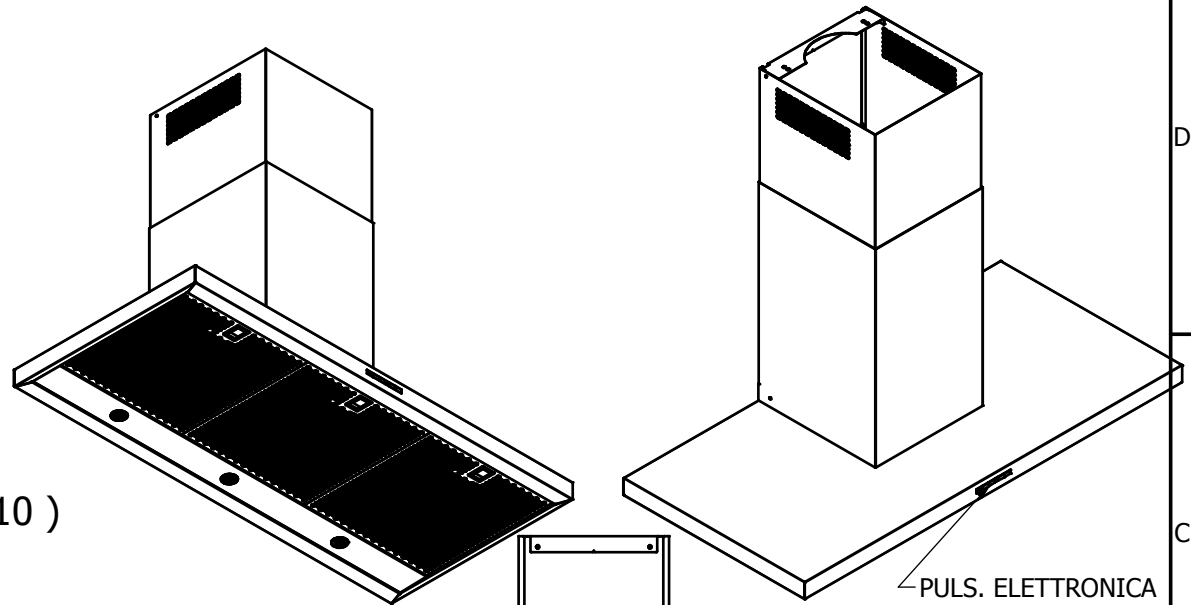
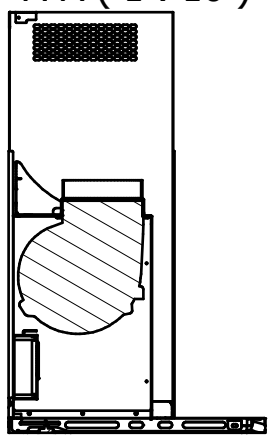


A-A (1 : 10)



	2				
	1				
19/03/2019	0	REALIZZAZIONE PROGETTO		cantonati	
DATA	MOD. N°	DESCRIZIONE MODIFICHE		DISEGNATO DA	APPROVATO DA
DATE		MODIFICATION DESCRIPTION		DRAWING BY	APPROVED BY
MODELLO	CAPPA MENSOLA PARETE		DISEGNO	WD1010-100	SCALA
MODEL			DRAWING		SCALE
PARTICOLARE	ASSIEME FARETTI LED		CODICE		FORMATO
DETAIL			CODE		FORMAT
MATERIALE	AISI 430-fe zn	SPESS.	FINITURA	SATINATO	PESO
MATERIAL		THICK.	FINISH		WEIGHT
					N/A

Steel

A TERMINE DI LEGGE CI RISERVAMO LA PROPRIETA' DI QUESTO DISEGNO CON DIVIETO DI COMUNICARLO A TERZI O USARLO PER QUALSIASI SCOPO COSTRUTTIVO
 A TERM OF LAW WE RESERVE THE OWNERSHIP OF THIS DRAWING WITH PROHIBITION COMMUNICATED TO OTHERS OR USE THEM FOR ANY CONSTRUCTIVE PURPOSE

ANGOLI	Angles	±0°30'
2000-4000	±2,00	
1000-2000	±1,20	
400-1000	±0,8	
120-400	±0,50	
30-120	±0,30	
6-30	±0,20	
3-6	±0,10	
0,5-3	±0,0	
LUNGHEZZE E DIAM.	LENGTH AND DIAM.	

