

1 2 3 4 5 6 7 8

A

B

C

D

E

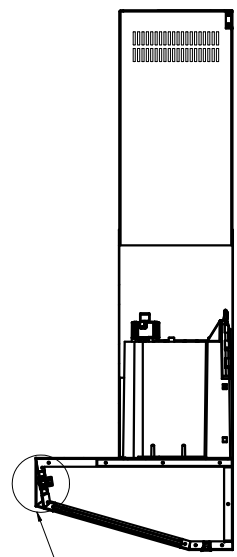
F

A

B

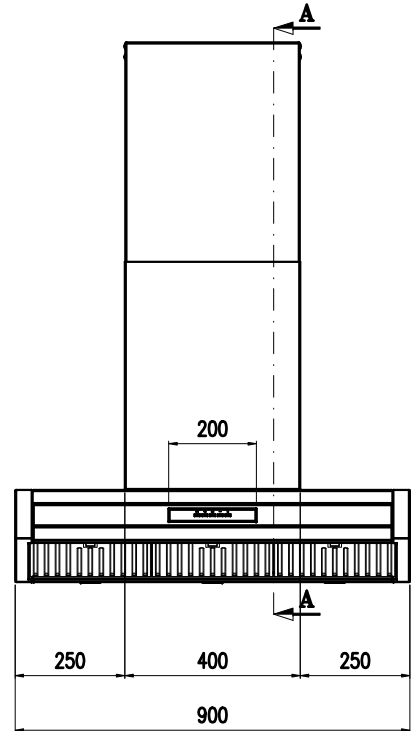
C

D

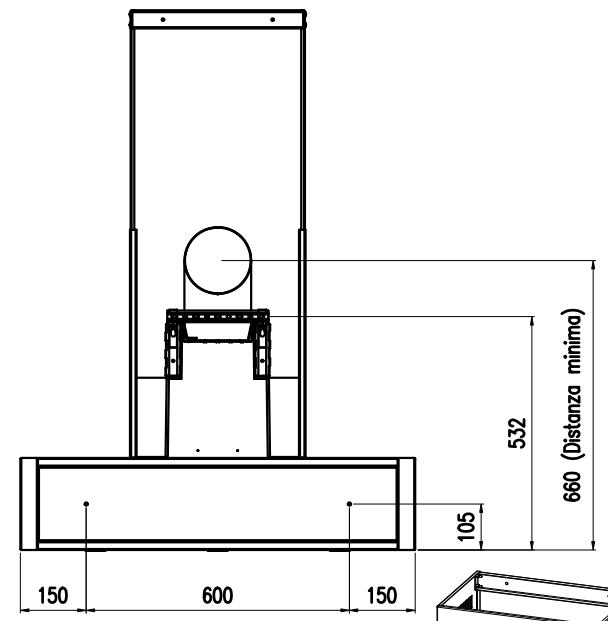
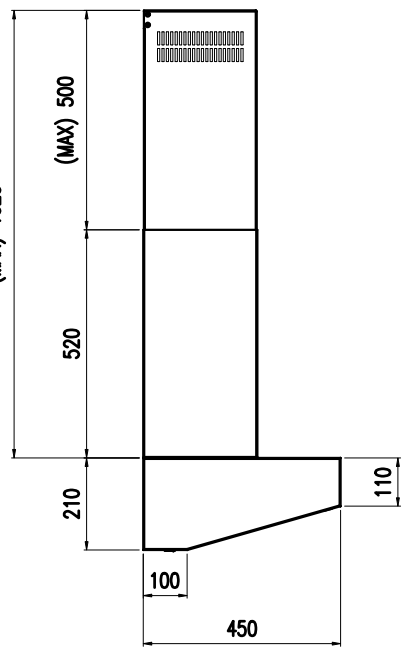


DETAIL "1"

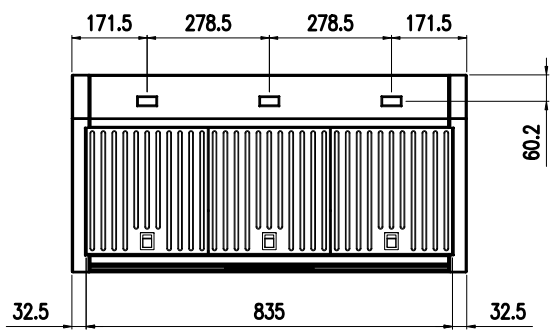
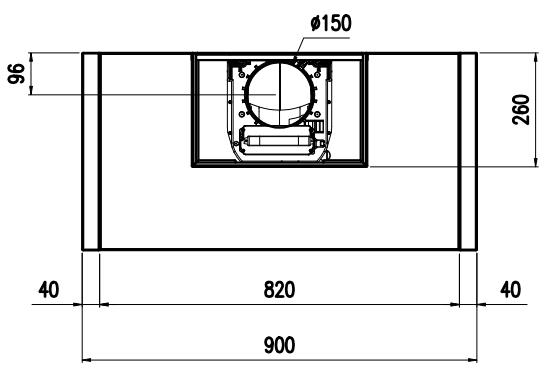
SEZIONE A-A



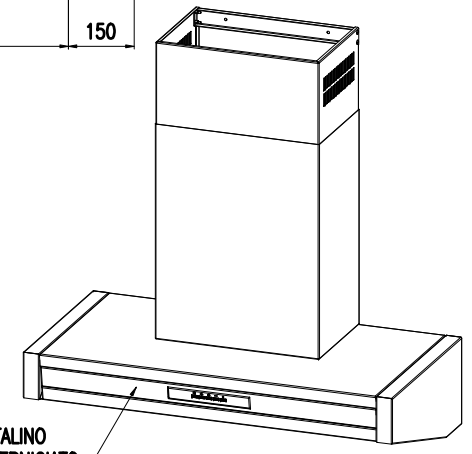
(MAX) 1020



DETAIL "1"

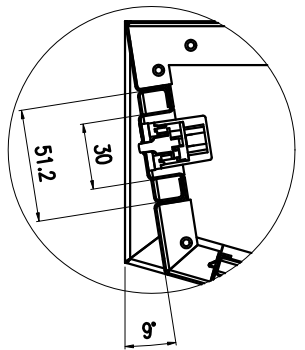


FRONTALINO  
Fe P02 VERNICIATO



**CARATTERISTICHE TECNICHE:**

- N° 1 MOTORE 800 MC/H + SCATOLA MOTORE
- N° 1 SCATOLA MOTORE
- N° 1 PULSANTIERA ELETTRONICA 4 VEL
- N° 3 FARETTI LED 3X1.2 W 3.200 °K
- N° 1 TRASFORMATORE 6 W
- N° 2 ATTACCAGLIE TRASER + BARRA + FISCHER
- N° 3 FILTRI LABIRINTO 278X301 INOX



DESCRIZIONE MODIFICA	DATA	FIRMA

DESCRIZIONE COMPONENTE	ASSIEME CAPPA NEW GENESI 90	DESCRIZIONE MATERIALE	AIISI 430 - FEPO2
CODICE	*NWGN90*	Q.TA'	1
		SVILUPPO	900 450 210
CLIENTE	*STEEL*	TRATTAMENTO - FINITURA	SCOTCH BRITE
		SCALA:	1:12.09
RIFERIMENTO - N° ORDINE	*PROTOTIPO*	DISEGNATO:	PERENCIN A
		DATA:	17.06.2021
		<b>vittinox</b>	
		Vittinox S.r.l. Via G. Galilei, 19 San Fior (TV)	

1 2 3 4 5 6 7 8

1 cm

IL PRESENTE DISEGNO E' DI NOSTRA PROPRIETA' E NON PUO' ESSERE USATO O RIPRODOTTO SENZA AUTORIZZAZIONE.