

MONTAGE handleiding



01-02

Plaats de stalen hoeken dubbel (1x zonder inbuschroefjes, 1x met) in de framehoeken en zet vast middels de bijgeleverde sleutel. Bevestig deze hoeken 2x op framedelen met dezelfde lengte



03 - 04

Schuif de hoeken gelijktijdig in de andere framedelen. Bij langere lengtes eerst de stabilisatoren plaatsen. Inbus schroeven vastzetten.



05 - 06

Plaats het frame tegen de wand, markeer de te boren gaten en bevestig de wandhanger(s). Hang de Muurmeester op de hanger en draai de schroef aan middels bijgeleverde inbusleutel. Doe dit boven én onder. Vouw het doek om de pees (de siliconen rand).



07 - 08

Het doek met de pees in de hoeken van het frame plaatsen, dan de pees rondom goed aanduwen en je Muurmeester zit in elkaar!



09

Met het Muurmeesters label kun je het doek eenvoudig wisselen. Niet afknippen dus!

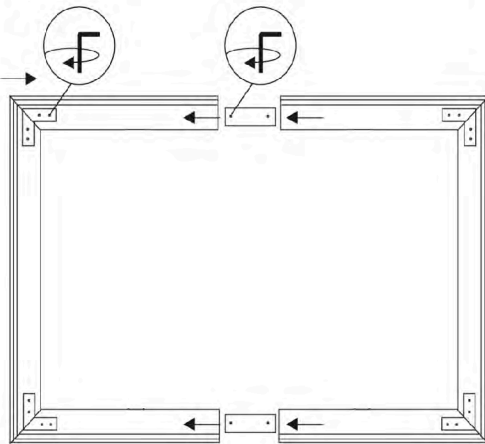
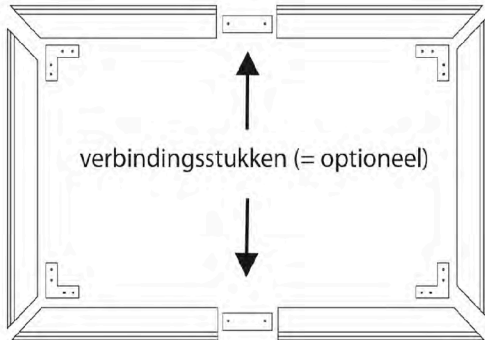
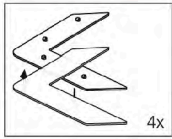
NB Bij groot formaat:

Raden wij aan het frame op meerdere punten vast te zetten om te zorgen dat het frame strak aan de muur blijft.

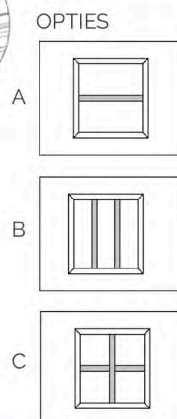
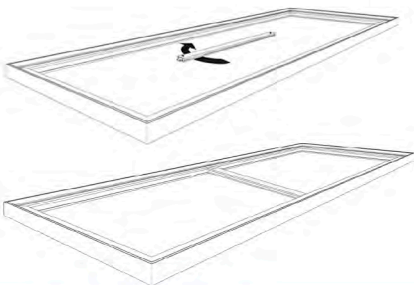
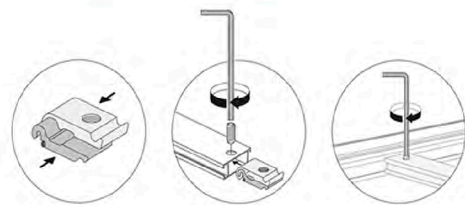
CONTACT

MONTAGE handleiding

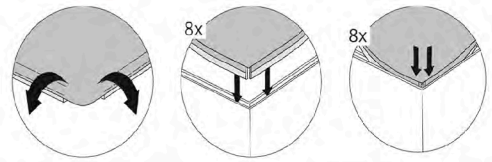
HET FRAME



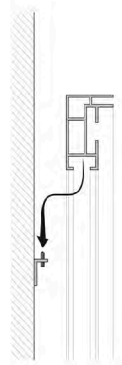
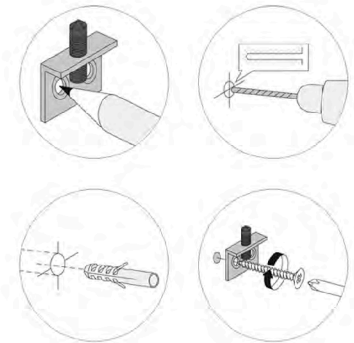
DE STABILISATOR (OPTIONEEL)



HET DOEK

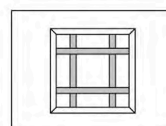
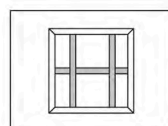
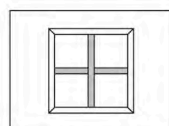
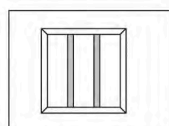
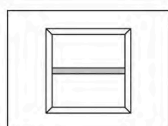
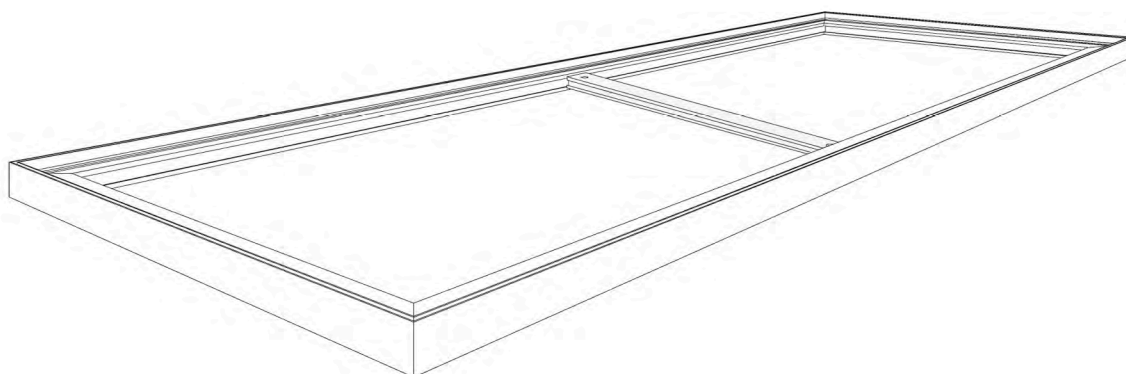
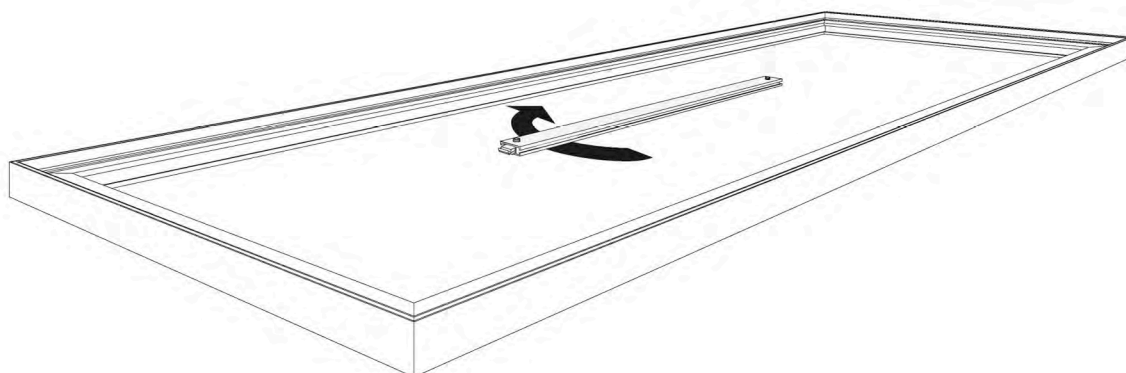
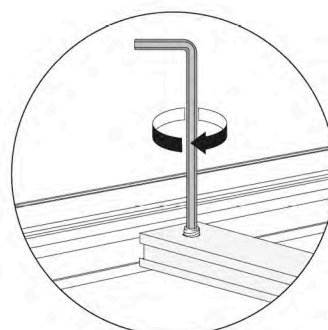
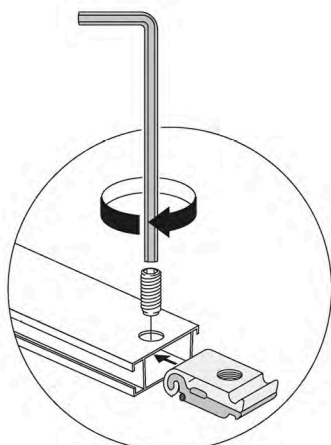
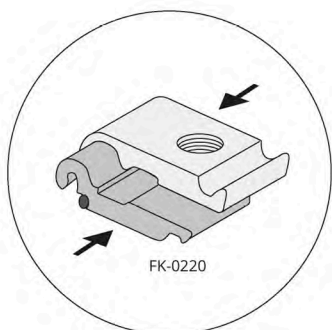


DE MUURBEVESTIGING



CONTACT

MONTAGE handleiding



CONTACT

MONTAGE handleiding



GELUIDDEMPEND MATERIAAL Verbeter de akoestiek en verminder galm

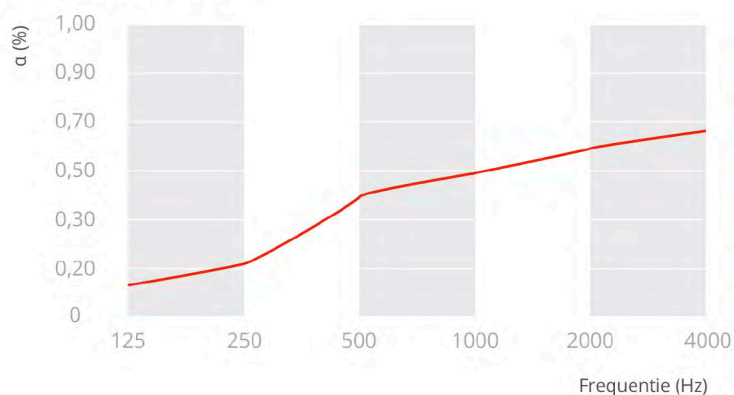
Dikte : 25mm
Dichtheid : 20kilo/m³
Absorptie : Ruisonderdrukingscoëfficiënt = 0,45 aw = 0 0,45 aw (absorptie klasse D)

We raden aan het frame te monteren, aan de muur te bevestigen, het materiaal met de harde zijde tegen de muur te plaatsen / klemmen aan de binnenzijde van het frame en dan het doek in het frame te plaatsen volgens de handleiding. Mocht uw materiaal in delen geleverd zijn, plaats dan eerst de stabilisatoren en plaats / klem het materiaal vervolgens in de ontstane vakken zoals hierboven omschreven.

Brandwerende test: DIN 4102 B1



ABSORPTIEWAARDEN



CONTACT