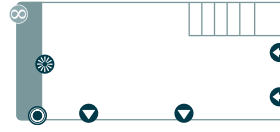
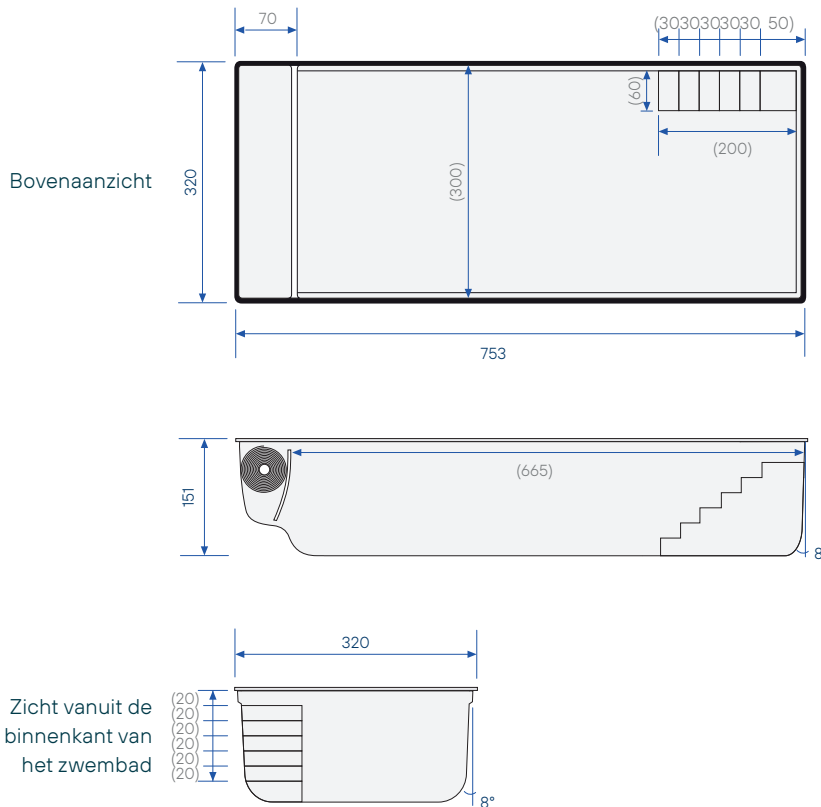


Commerciële afmetingen	<b>7,50 x 3,20 x 1,50m</b>
Rolluikbak	<b>Geïntegreerd, 70 cm</b>
Waterhoogte	<b>1,45 m</b>
Gewicht rolluikstelsel inbegr.	<b>850 kg</b>
Volume water	<b>28 m<sup>3</sup></b>
Kraan <sup>1</sup>	<b>13 ton</b>

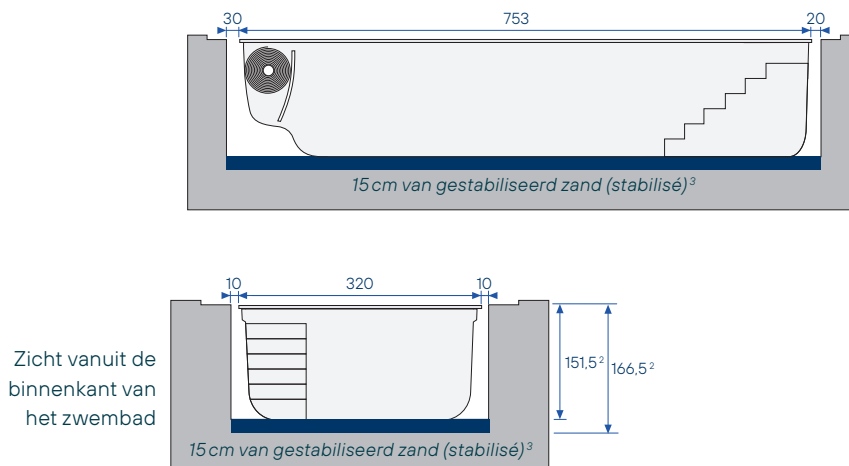


- ▼ **Standaard spots**  
kunnen in de tegenovergestelde zijde geplaatst worden
- ⊙ **Bodempot**
- ⊙ **Stofzuigeraansluiting**
- ➡ **Tegenstroomsysteem** (optioneel)<sup>4</sup>
- ↻ **Inspuiter**
- ↻ **2 extra inspueters** (optioneel)
- ∞ **Extra circulatie** (optioneel)

Buitenmaten (Binnenmaten) in cm – tolerantie ± 2%



Graafmaten in cm – tolerantie ± 2%



Opmerking: de graafmaten houden geen rekening met de uitsparing nodig voor de boordstenen.

<sup>1</sup> Nodig voor het lossen en plaatsen van het zwembad. <sup>2</sup> Diep te graven van onder de boordsteen. <sup>3</sup> Mengeling zand en cement, aan een ratio van 250 kg per ton.

<sup>4</sup> Indien gecombineerd met een tegenstroomsysteem, kan de positie van inspuiter(s) afwijken.