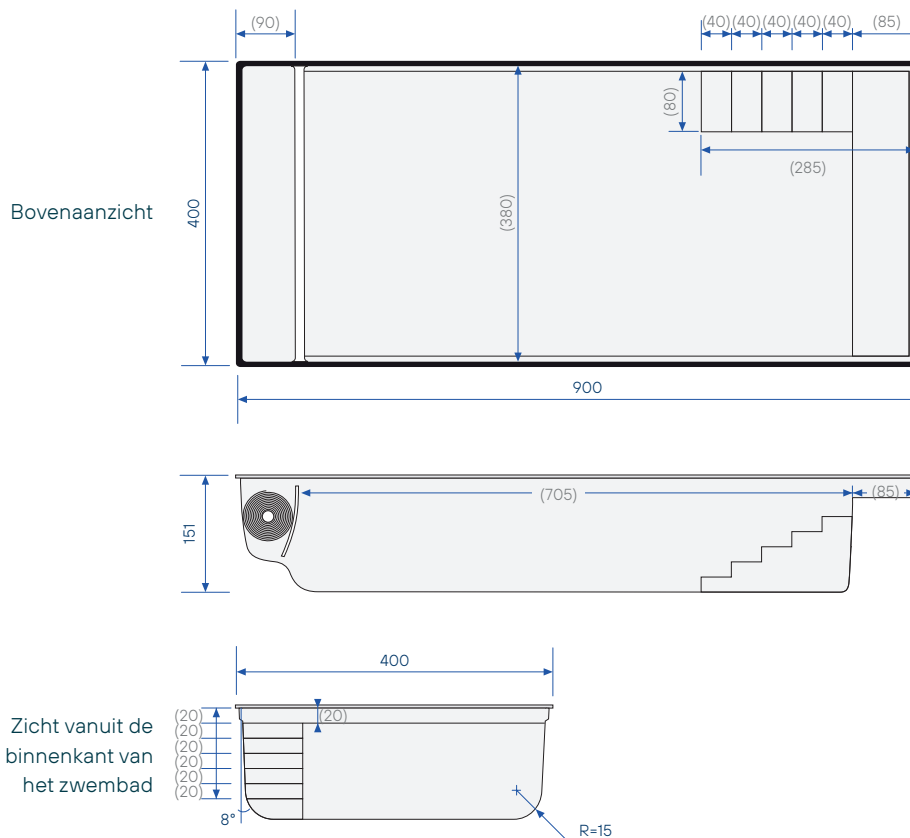


Commerciële afmetingen	9,00 x 4,00 x 1,50m
Rolluikbak	Geïntegreerd, 90 cm
Waterhoogte	1,47 m
Gewicht rolluikstelsel inbegr.	1 150 kg
Volume water	42 m³
Kraan ¹	13 ton

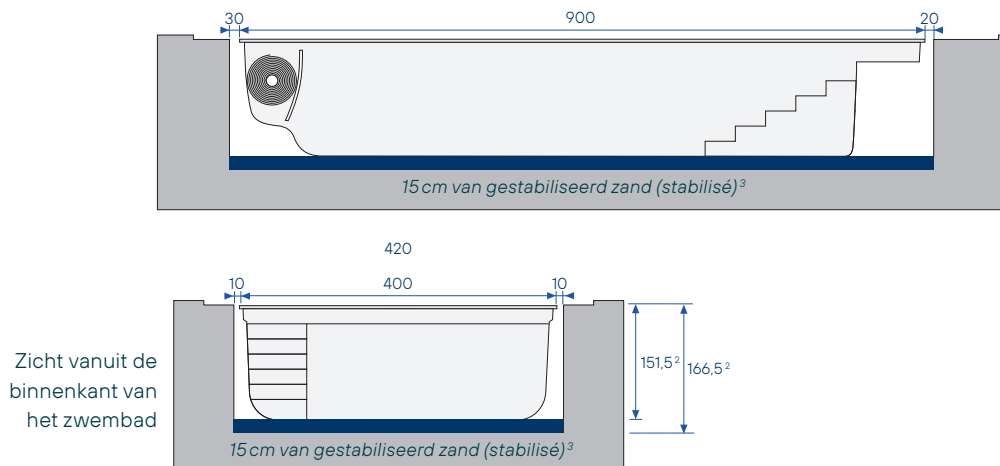


- ▼ **Standaard spots**
kunnen in de tegenovergestelde zijde geplaatst worden
- **Bodempot**
altijd aan de kant van de spots
- **Stofzuigeraansluiting**
- Tegenstroomsysteem (optioneel)⁴
- ↻ **Inspuiter**
2 extra inspuiter (optioneel)
- ∞ Extra circulatie (optioneel)

Buitenmaten (Binnenmaten) in cm – tolerantie ± 2%



Graafmaten in cm – tolerantie ± 2%



Opmerking: de graafmaten houden geen rekening met de uitsparing nodig voor de boordstenen.

¹ Nodig voor het lossen en plaatsen van het zwembad. ² Diep te graven van onder de boordsteen. ³ Mengeling zand en cement, aan een ratio van 250 kg per ton.

⁴ Indien gecombineerd met een tegenstroomsysteem, kan de positie van inspuiter(s) afwijken.