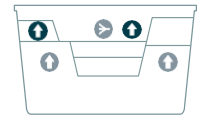
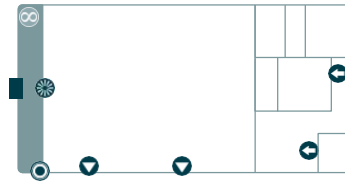


Commerciële afmetingen	5,5 x 2,5 x 1,40m
Rolluikbak	Covrex® Integrated, WaluDeck mobiel of stavenafdekking
Waterhoogte	1,35 m
Gewicht rolluikstelsel inbegr.	500 kg
Volume water	18 m³
Kraan ¹	13 ton



- ▼ **Standaard spots** kunnen in de tegenovergestelde zijde geplaatst worden
- ↻ **Inspuiter**

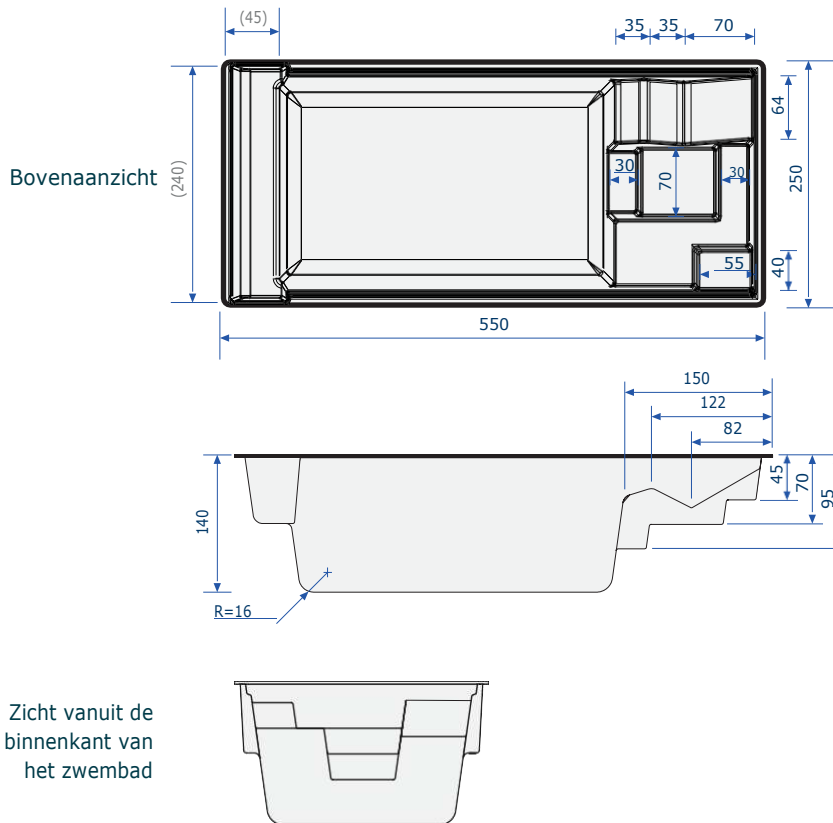
- **Bodempot**
- **Stofzuigeraansluiting**
- ↻ **Tegenstroomsysteem** (optioneel) ⁴

- ↻ **2 extra inspuisers** (optioneel)
- ∞ **Extra circulatie** (optioneel)

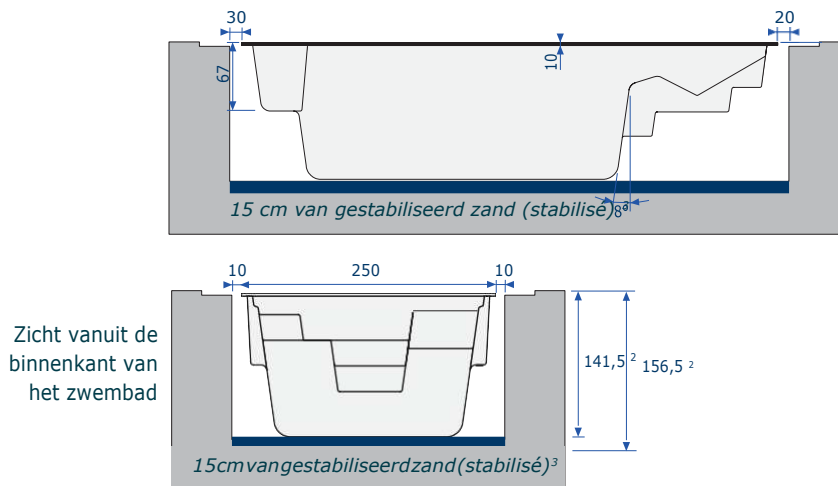
- **Optie ZONDER geïntegreerde afdekking: 1x skimmer**

¹ Optioneel 1. geïntegreerde Covrex® afdekking: 1x hoog niveau skimmer in de rolluikbak.
² WaluDeck afdekking (niet) gemotoriseerd: 1x traditionele skimmer - ³ Afdekking stavenafdekking: 1x traditionele skimmer

Buitenmaten (Binnenmaten) in cm - tolerantie ± 2%



Graafmaten in cm - tolerantie ± 2%



Opmerking: de graafmaten houden geen rekening met de uitsparing nodig voor de boardstenen.

¹ Nodig voor het lossen en plaatsen van het zwembad. ² Diepte te graven van onder de boardsteen. ³ Mengeling zand en cement, aan een ratio van 250kg per ton.

⁴ Indien gecombineerd met een tegenstroomsysteem, kan de positie van inspuiter(s) afwijken.