



MANUALE D'USO
OPERATING INSTRUCTIONS
NOTICE D'UTILISATION ET MONTAGE
BEDIENUNGSANLEITUNG



**AMO I FORNI CLEMENTI PERCHÉ SONO COME ME
I LOVE THE CLEMENTI OVENS BECAUSE THEY ARE LIKE ME
J'ADORE LES FOURS CLEMENTI PARCE QU'ILS SONT COMME MOI
ICH LIEBE DEN BACKÖFEN CLEMENTI, DENN ER IST WIE ICH BIN**

Congratulazioni per aver scelto un forno a legna CLEMENTI, un' Azienda con grande esperienza nel settore della cucina a legna. I nostri forni sono di alta qualità, costruiti con cura, precisione e materie prime selezionate, sono il risultato di lunghi anni di studio e ricerca. **IMPORTANTE:** per un uso corretto del forno, leggere attentamente le seguenti informazioni.

Congratulations for your choice of a wood burning oven by CLEMENTI, a company with a great experience in the wood cooking sector. Our ovens are top quality articles; built with care, precision and selected materials, they are the result of long study and research. **IMPORTANT:** for a correct use of the oven, read carefully the following information.

Félicitations pour avoir choisi un four à bois CLEMENTI, une entreprise avec une vaste expérience dans le secteur de la cuisson à bois. Nos fours sont de haute qualité, construits avec soin, précision et matières premières sélectionnées, ils sont le résultat d'années d'études et de recherche. **IMPORTANT:** pour une utilisation correcte du four, lire attentivement les informations suivantes.

Herzlichen Glückwunsch, dass Sie den Holzbackofen CLEMENTI, gewählt haben. Unsere Firma ein umfangreicher Erfahrung in der Holzofen –Sektor hat. Unsere Holzbackofen sind von hoher Qualität, gebaut mit Sorgfalt, Sie sind das Ergebnis der langjährigen Studien- und Forschungsmaterialien. **WICHTIG:** für den korrekten Gebrauch des Ofens, lesen Sie die folgenden Informationen.



INFORMAZIONI D'USO OPERATING INFORMATION INFORMATION UTILISATEUR NUTZUNGSINFORMATIONEN

Per l'utilizzo del forno è meglio usare legna asciutta e di piccolo taglio. Per l'accensione del forno posizionare la legna al centro della camera ed accendere il fuoco, è bene tenere la porta chiusa fino al raggiungimento della temperatura desiderata (una volta ottenuta la temperatura desiderata, spostare la brace sul lato sinistro del forno utilizzando la griglia. Calore costante del forno: 30".

To heat the oven is better to use dry, small cut wood. You can put the wood in the center of the chamber and light the fire, it is advisable to keep the door closed till the desired temperature is reached. When the required temperature is reached, you can move the fire on the left side. Constant heat of the oven: 30".

Il est préférable d'utiliser du bois sec et de petite taille. Pour allumer le four, il faut placer le bois dans le centre de la chambre de cuisson et allumer le feu, garder la porte fermée jusqu'à ce que la température désirée est atteinte. Lorsque la température souhaitée est atteinte, vous pouvez déplacer les charbons sur le côté gauche du four en utilisant la grille de feu. Chaleur constante du four: 30 minutes.

Benutzen Sie trockenes Holz und kleinen Stücken. Legen Sie das Holz in der Mitte der Kochkammer und anzünden Sie das Feuer. Halten Sie die Tür geschlossen, bis sie die gewünschte Temperatur erreicht hat. Dann bewegen Sie die Kohlen auf der linken Seite des Ofens mit dem Feuergrill. Konstante Wärme der Ofen: 30".



La temperatura ottimale per l'utilizzo del forno è di 300°. Quando la temperatura scende è sufficiente alimentare il fuoco con poca legna. Quando si utilizza il forno la temperatura non dovrebbe mai superare i 400°. NB: L'Azienda CLEMENTI si esonera da ogni responsabilità nel caso in cui le indicazioni sopramenzionate non vengano seguite.

The ideal temperature for the using of the oven is 300°. When the temperature drops during the cooking, feed the fire with very little wood. When the oven is working, the temperature should never be over 400°C. Note: The manufacturing firm disclaims all responsibilities if the above mentioned rules and advices are not followed.

La température optimale pour l'utilisation du four est de 300°. Lorsque la température descend, alimenter le feu avec peu de bois. Lorsque l'utilisation du four, la température ne doit jamais dépasser les 400°. Note: L'entreprise CLEMENTI décline toute responsabilité en cas où les indications mentionnées ci-dessus ne sont pas suivies.

Die optimale Temperatur für den Backofen ist 300°. Wenn die Temperatur fällt, fügen Sie wenig Holz. Nie übersteigen Sie 400°. Beachten Sie: Die Firma CLEMENTI lehnt jegliche Haftung, wenn die obigen Anweisungen nicht beachtet werden.

TEMPERATURE DI
COTTURA:

Pizza 300°C

Carne alla griglia 300°C

Pane 300°C

BAKING
TEMPERATURES:

Pizza 300°C

Grilled meat 300°C

Bred 300°C

TEMPERATURE DE
CUISSON:

Pizza 300°C

Viande grillée 300°C

Pain 300°C

KOCHTEMPERATUREN:

Pizza 300°C

Gegrilltes Fleisch 300°C

Brot 300°C





PIZZA NAPOLETANA
NEAPOLITAN PIZZA
PIZZA NAPOLETANA
NEAPOLITANISCHE PIZZA

INGREDIENTI:

Pasta di pane 250 gr;
Polpa di pomodoro 150gr;
Origano;
Basilico;
Olio d'oliva;

INGREDIENTS:

250 gr of dough;
150 gr of tomato pulp;
Oregano;
Basil;
Olive oil;

INGREDIENTS:

250 gr de pâte à pizza;
150 gr de sauce tomate;
Origan;
Basilic;
Huile d'olive;

ZUTATEN:

Brotteig 250 gr;
Tomatenpulpe 150gr;
Oregano;
Basilikum;
Olivenöl;

PROCEDIMENTO:

Prendete la pasta di pane e posatela sulla spianatoia leggermente infarinata. Aiutandovi con le mani stendete la pasta dandole la forma desiderata. Distribuiteci sopra la passata di pomodoro, l'origano, 2 o 3 foglie di basilico lasciando scoperto per 2 cm circa il bordo della pasta. Irrorate con abbondante olio e fate cuocere per circa 3-4 minuti nel forno molto caldo a 350°-400°.

PROCEEDINGS:

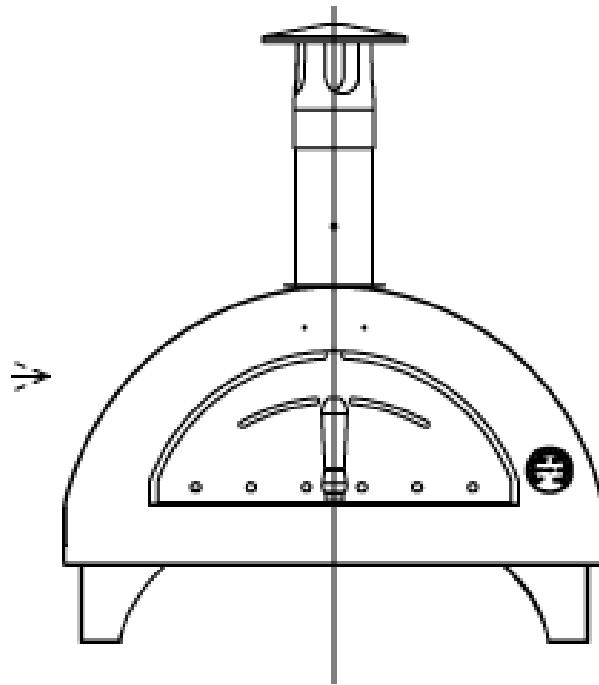
Take the dough and place it on a slightly floured pastry board. Stretch the dough out with your hands until making the form desired. Spread the tomato pulp, put the oregano and 2 or 3 leaves of basil over it, leaving about 2 cm of the edge of the pasta ("the frame") uncovered. Pour abundant oil and cook for about 3-4 minutes in a very hot oven at 350-400°C.

PROCEDURE:

Prendre la pâte à pizza, placer la pâte sur une surface de travail légèrement farinée. Rouler la pâte avec les mains en lui donnant la forme désirée. Répartir la sauce tomate, l'origan, 2-3 feuilles de basilic, en laissant environ 2 cm du bord. Ajouter de l'huile d'olive et cuire pendant environ 3-4 minutes dans un four très chaud à 350 ° -400 °.

VERFAHREN:

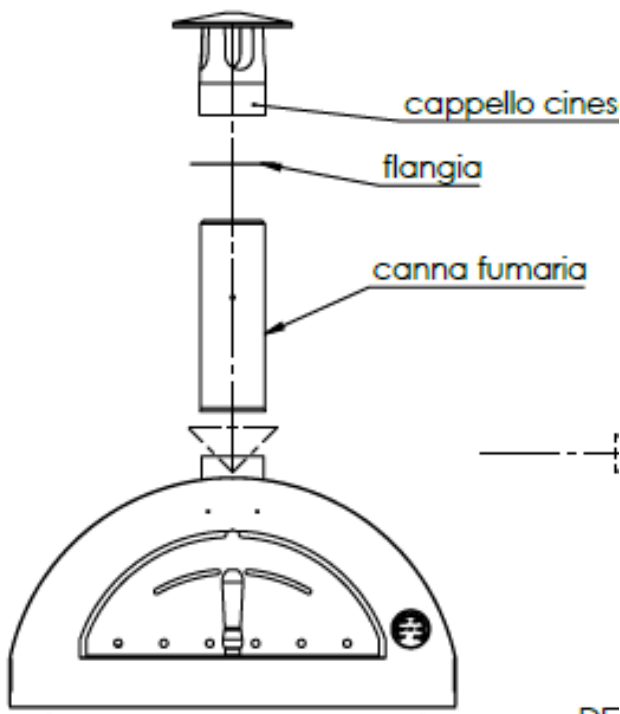
Legen Sie den Brotteig auf den leicht bemehlten Tisch. Rollen Sie den Brotteig mit den Händen. Verbreiten Sie die Tomatenpüree, Oregano, 2 oder 3 Basilikumblätter und lassen etwa 2 cm den Rand des Teiges entdeckt. Verbreiten Sie das Öl und kochen Sie für ca. 3-4 Minuten in einem heißen Ofen bei 350 ° -400 °.



ISTRUZIONI MONTAGGIO FORNO
OVEN ASSEMBLY INSTRUCTION
NOTICE DE MONTAGE
AUFBAUANLEITUNG

1- Inserire la canna fumaria nel foro presente sul tetto del forno

- Insert the chimney in the hole on the roof of the oven
- Insérez la cheminée dans le trou du toit
- Schieben Sie den Kamin in das Loch auf dem Dach des Ofens



2- Inserire la flangia al centro della canna fumaria e fissarla con le viti autofilettanti 4,2x16 in dotazione

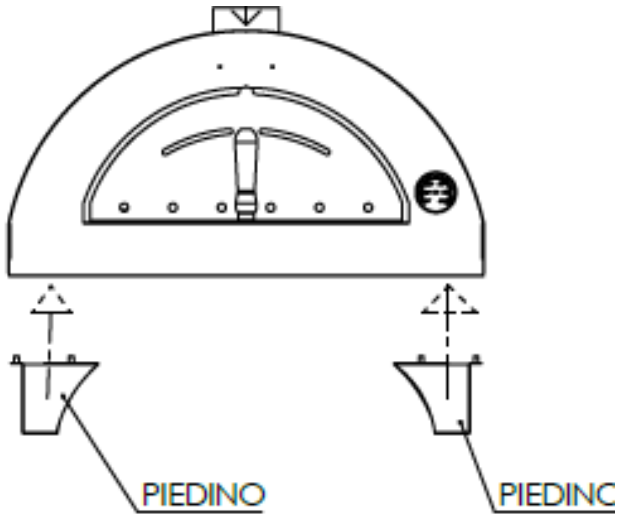
- Insert the flange in the center of the chimney and fasten it with the supplied 4.2x16 self-tapping screws
- Insérez la bride au centre de la cheminée et fixez-la avec les vis autoforçantes 4.2x16 fournies.
- Setzen Sie den Flansch in die Mitte des Kamins ein und befestigen Sie ihn mit den mitgelieferten 4,2x16 Blechschrauben

3- Inserire il cappello nella canna fumaria

- Insert the hat in the the chimney
- Insérez le chapeau dans la cheminée
- Setzen Sie den Hut in den Kamin



Il ve del fuoco. Dal 1975.

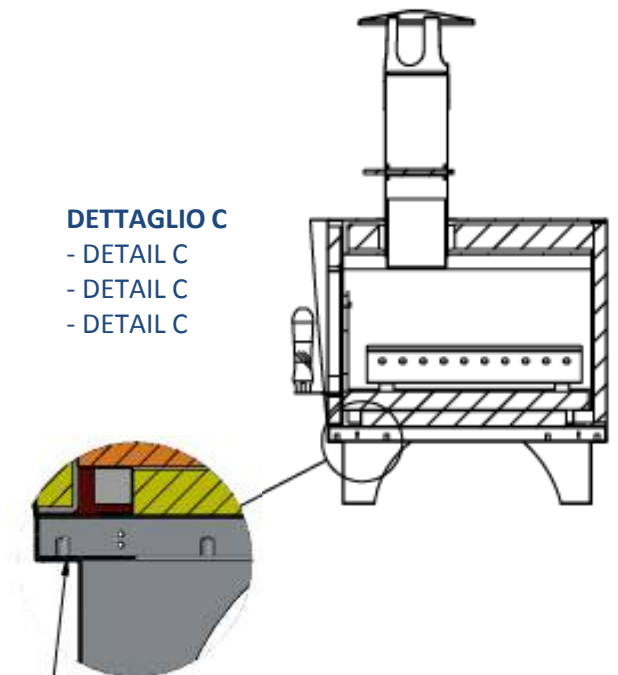


Inserire i piedini (vedi dettaglio C)

- Insert the feet (see detail C)
- Inserez les pieds (voir détail C)
- Setzen Sie die Füße ein (siehe Detail C)

DETTAGLIO C

- DETAIL C
- DETAIL C
- DETAIL C



Posizionare i piedini all'interno del forno, non sotto il pianale

- Place the feet inside the oven, not under the floor
- Placez les pieds à l'intérieur du four et non sous le sol
- Stellen Sie die Füße in den Ofen, nicht unter den Boden



NELLA SPERANZA CHE SIATE SODDISFATTI DEL VOSTRO ACQUISTO, NON CI RESTA CHE AUGURARVI...BUON APPETITO!!!

HOPING THAT YOU ARE SATISFIED WITH YOUR PURCHASE OF OUR OVEN, WE CAN ONLY WISH YOU...ENJOY YOUR MEAL!!!

DANS L'ESPOIR QUE VOUS ETES SATISFAIT DE VOTRE ACHAT, NOUS VOUS SOUHAITONS...BON APPETIT!!!

IN DER HOFFNUNG, DASS SIE MIT IHREM KAUF ZUFRIEDEN SIND, WIR WUNSCHEN IHNEN...GUTEN APPETIT!!!