

FORNO ELETTRICO  
ELECTRIC OVEN

**CROSTI**



MANUALE D'USO  
USER MANUAL



*Il re del fuoco. Dal 1975.*



## SOMMARIO

Avvertenze per l'utilizzo	5
Perché il tuo forno Crosti è migliore degli altri forni pizza elettrici ad uso domestico?	10
I Plus del forno Crosti	11
Componenti	16
Uso del forno	20
Condizioni di garanzia	22

## TABLE OF CONTENTS

User manual	25
Why is your Crosti oven better than any other electric pizza ovens for domestic use?	30
The Advantages of Crosti oven	31
Components	36
Operating Instructions	40
Clementi Warranty	42

# CROSTI



## Avvertenze per l'utilizzo

Di seguito sono riportate importanti indicazioni riguardanti l'installazione, l'uso e la manutenzione. Conservare con cura questo libretto per ogni ulteriore consultazione.

### AVVERTENZE GENERALI

Utilizzare il prodotto solo nel modo indicato dal presente libretto di istruzioni, ogni altro uso è da considerare improprio e pericoloso.

Il costruttore non può essere considerato responsabile nel caso in cui vi siano danni derivanti da usi impropri, erronei ed irragionevoli del prodotto.

Prima dell'uso assicurarsi dell'integrità dell'apparecchio, in caso di dubbio non utilizzarlo e chiedere informazioni al Rivenditore o alla Clementi srl.

Non lasciare l'apparecchio inutilmente collegato all'alimentazione elettrica, staccare la spina dalla rete di alimentazione quando l'apparecchio non viene utilizzato.

Questo apparecchio è pensato esclusivamente per l'utilizzo in abitazioni private ed in ambito domestico ed è stato progettato per uso in ambienti interni a temperatura ambiente e ad un'altitudine massima di 2000 mt.

Non esporre il prodotto a condizioni atmosferiche dannose come pioggia, umidità, gelo, ecc. Conservarlo in luoghi asciutti. Non maneggiare o toccare il prodotto con mani bagnate o a piedi nudi.

Se utilizzato all'esterno rispettare scrupolosamente tutte le avvertenze indicate nel presente manuale e non lasciarlo mai incustodito.

### AVVERTENZE IMPORTANTI

- Leggere attentamente tutte le istruzioni prima di utilizzare l'apparecchio, osservarle e conservarle! Se l'apparecchio viene ceduto, consegnare anche le presenti istruzioni.
- Questo forno è stato progettato per cuocere cibi. Non deve essere utilizzato per altri scopi e non deve essere modificato o manomesso in alcun modo.
- Posizionare l'apparecchio su un piano orizzontale ad una altezza di almeno 85 cm, fuori dalla portata dei bambini.
- Lavare con cura tutti gli accessori prima dell'utilizzo.

- La casa costruttrice declina ogni responsabilità nel caso in cui le avvertenze antinfortunistiche non vengano rispettate.  
L'installazione deve essere effettuata in base alle istruzioni del costruttore considerando la potenza massima dell'apparecchio indicata in targa. Un'errata installazione può causare danni a persone, animali o cose, per i quali il costruttore non può essere considerato responsabile.
- Prima del primo utilizzo, far funzionare l'apparecchio a vuoto con termostato al minimo per almeno 15 minuti. Dopo averlo fatto raffreddare, ripetere l'operazione di accensione a vuoto, sempre per 15 minuti ma con la manopola al massimo. Durante queste operazioni areare bene la stanza per evitare la persistenza di cattivi odori in ambiente. Questa fase di rodaggio serve alla struttura del forno per assestarsi a seguito dell'esposizione alle temperature dovute al riscaldamento delle resistenze e per far sì che vengano neutralizzati gli eventuali residui di lavorazione sulle componenti del forno stesso.
- Il presente apparecchio non può essere utilizzato dai bambini di età a partire dagli 8 anni, da persone con capacità fisiche, mentali e/o sensoriali ridotte sprovviste dell'esperienza e/o delle conoscenze adeguate a meno che questi soggetti non vengano adeguatamente assistiti da persone adulte, provviste da adeguata esperienza/conoscenza del prodotto, che dovranno inoltre fornire a questi soggetti anche tutte le informazioni necessarie per un utilizzo sicuro dell'apparecchio e dovranno anche far comprendere appieno tutti i pericoli derivanti da un impiego errato del forno. I bambini di età inferiore agli 8 anni devono essere sempre tenuti lontani dall'apparecchio e dal cavo di collegamento e non devono utilizzare l'apparecchio. I bambini non devono assolutamente giocare con l'apparecchio.



#### **Pericolo di scossa elettrica!**

- Prima di inserire la spina nella presa di corrente, verificare che:
  - La tensione di rete corrisponde al valore indicato nella targhetta caratteristiche.
  - La presa di corrente abbia una portata di 16A e sia dotata di filo di terra.
  - Il sistema del conduttore di protezione dell'impianto elettrico domestico sia installato a norma.
  - Il cavo di alimentazione sia perfettamente integro senza difetti.
- Se il cavo di alimentazione risultasse danneggiato esso deve essere sostituito, rivolgersi quindi al Rivenditore o alla Clementi in modo da prevenire ogni rischio.
- Al fine di evitare ogni rischio di scossa elettrica non immergere mai in acqua o in un altro liquido il cavo di alimentazione, la spina dello stesso o l'insieme dell'apparecchio.

- Se si vuole utilizzare una prolunga verificare che sia in buono stato, munita di una spina con messa a terra e con un cavo conduttore di sezione come minimo uguale a quella del cavo di alimentazione fornito con l'apparecchio. Nel caso fosse necessario l'uso di adattatori, prese multiple e prolunghe utilizzare solo quelli conformi alle vigenti norme di sicurezza. Non superare mai i limiti di assorbimento indicati sull'adattatore semplice e/o sulle prolunghe, nonché quello di massima potenza marcato sull'adattatore multiplo, considerando la potenza massima dell'apparecchio indicata in targa.
- Non lasciare pendere il cavo di alimentazione ed evitare che tocchi le parti calde del forno. Non scollegare mai l'apparecchio tirando il cavo di alimentazione.
- Se dovesse succedere che il cibo o altre parti del forno prendano fuoco non tentare mai di spegnere le fiamme con dell'acqua. Staccare la spina e soffocare le fiamme con un panno umido.
- Non maneggiare o toccare il prodotto con mani bagnate o a piedi nudi.
- Non esporre il prodotto a condizioni atmosferiche dannose come pioggia, umidità, gelo, ecc. e conservarlo in luoghi asciutti.
- Quando non lo si usa e comunque prima di pulirlo, scollegare sempre l'apparecchio dall'alimentazione elettrica. Le operazioni di pulizia e di manutenzione ordinaria non devono mai essere effettuate da bambini a meno che non abbiano più di 8 anni e siano adeguatamente sorvegliati. La Clementi non si assume in ogni caso nessuna responsabilità per danni a cose, persone o animali causati da operazioni di pulizia e di manutenzione ordinaria svolte con modalità non adeguate.



#### **Pericolo di incendio!**

- Prima di utilizzare il forno, soprattutto per la prima accensione, fare attenzione a togliere tutto ciò che è contenuto all'interno e che può rovinarsi o prendere fuoco a seguito dell'esposizione al calore della resistenza elettrica, come ad esempio cartoni di protezione, libretti, sacchetti in plastica, ecc.
- Sorvegliare sempre l'apparecchio durante il suo funzionamento.
- Non sistemare mai dei prodotti infiammabili nelle vicinanze del forno o al di sotto del mobile su cui è posizionato.
- Il pane può bruciare. Sorvegliare sempre il forno durante la tostatura o grigliatura. Non far funzionare mai l'apparecchio al di sotto di un mobile pensile o di uno scaffale o in vicinanza di materiali infiammabili come tende, tendine serrande, ecc.
- Non utilizzare l'apparecchio come fonte di calore.

- Non mettere mai della carta, del cartone o della plastica all'interno dell'apparecchio e non posare mai niente al di sopra dello stesso (utensili, griglie, altri oggetti).
- L'apparecchio non deve essere fatto funzionare per mezzo di un timer esterno o con un sistema di comando a distanza separato.
- Dopo ogni uso, o in caso di guasto prima di allontanarsi dall'apparecchio estrarre la spina di alimentazione.



#### **Pericolo di lesioni!**

- L'uso improprio dell'apparecchio può causare lesioni.



#### **Pericolo di ustioni!**



- Quando l'apparecchio è in funzione la temperatura della "bocca" e delle superfici esterne accessibili può essere molto elevata. Utilizzare sempre la manopola e non toccare mai le parti metalliche del forno. Utilizzare dei guanti idonei a proteggere dalle alte temperature se necessario.



- Questo apparecchio elettrico funziona a temperature elevate che possono provocare bruciature.



- Non spostare l'apparecchio mentre è in funzione. Spostare il forno solo dopo che si è raffreddato.



#### **Pericolo di soffocamento!**

- Non lasciare gli elementi dell'imballaggio (sacchetti in plastica, polistirolo espanso, chiodi, graffette, ecc.) alla portata dei bambini in quanto sono potenziali fonti di pericolo; ricordiamo inoltre che le componenti da cestinare devono essere oggetto di raccolta differenziata.



#### **Non utilizzare l'apparecchio se:**

- L'apparecchio è caduto o presenta dei danni visibili o delle anomalie di funzionamento. In questi casi, per evitare qualsiasi rischio, l'apparecchio deve essere controllato. Contattare eventualmente il Rivenditore o la Clementi srl per eventuali chiarimenti.
- Non posizionare l'apparecchio nelle vicinanze di fonti di calore. Non esporre il prodotto a condizioni atmosferiche dannose come pioggia, umidità, gelo, ecc. Conservarlo in luoghi asciutti.
- Non introdurre niente nelle bocchette di ventilazione. Non ostruirle.

- Questo forno non è stato concepito per l'incasso.

- Tenuto conto della diversità delle norme in vigore, se si utilizza questo apparecchio in un paese diverso da quello in cui è stato acquistato, si raccomanda di controllare le caratteristiche tecniche inserite nella targhetta del prodotto. La casa costruttrice declina ogni responsabilità per danni a cose, persone o animali causati nel caso in cui queste avvertenze non vengano rispettate.

- Per la sicurezza personale, non smontare mai l'apparecchio da soli, rivolgersi sempre al Rivenditore o alla Clementi Srl. Qualora l'apparecchio sia fuori uso e si sia deciso di non ripararlo, si raccomanda di renderlo inutilizzabile tagliando il cavo di alimentazione.

- Questo apparecchio è stato concepito per l'utilizzo in abitazioni private ed in ambito domestico. Ogni utilizzo professionale, non appropriato o non conforme alle istruzioni per l'uso non impegna né la responsabilità, né la garanzia del fabbricante.

- Questo apparecchio è conforme alla direttiva 2004/108/CE sulla Compatibilità Elettromagnetica, ed al regolamento (EC) No. 1935/2004 del 27/10/2004 sui materiali in contatto con alimenti.

?

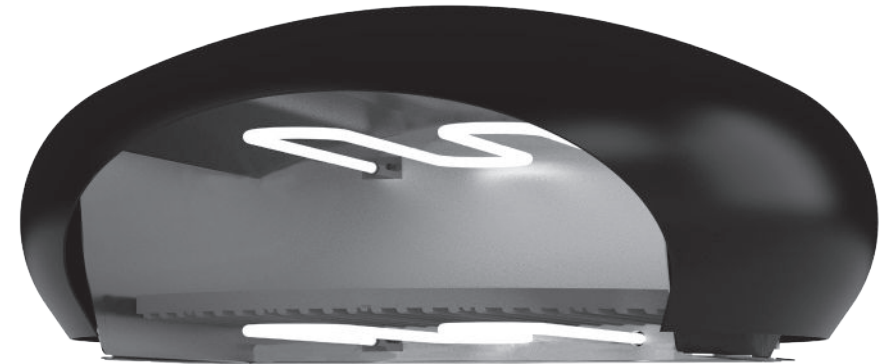
## Perché il tuo forno Crosti è migliore degli altri forni pizza elettrici ad uso domestico?

Crosti è un forno elettrico ideale per cuocere la pizza. Studiato e costruito con un piano di cottura in pura "pietra refrattaria" sfrutta al massimo la sua caratteristica più importante, quella di cedere calore uniformemente, assorbendo l'umidità della pasta in cottura, ottenendo così il risultato di cuocere una pizza fragrante e croccante, fatta in casa con la stessa modalità di cottura su pietra del forno "a legna" delle più rinomate pizzerie.

Crosti cuoce in pochi minuti qualsiasi tipo di pizza, utilizzando pasta fatta in casa o acquistata dal proprio fornaio, è utilissimo anche per restituire fragranza e sapore agli impasti già preparati, surgelati e preconfezionati.

+

## I Plus del forno Crosti



Come avviene la **cottura "stile pizzeria"** del forno CROSTI?

## COTTURA PERFETTA COME IN PIZZERIA

La resistenza inferiore scalda la pietra refrattaria in modo rapido e uniforme fino a farla arrivare ad una temperatura di circa 320°C. Questo livello di temperatura del refrattario, misurabile con il termometro ad infrarossi in dotazione, è fondamentale per la rapidità e la qualità della cottura e non è normalmente raggiungibile dai comuni forni elettrici domestici in commercio.

Contemporaneamente la resistenza superiore va a cuocere rapidamente anche la parte superiore della pizza.

Con la doppia fonte di calore sia la parte superiore della pizza che, e soprattutto, quella inferiore saranno ben cotte e fragranti come richiede la tradizione.

La pietra refrattaria per pizza è studiata per garantire risultati eccellenti.

Il forno elettrico Crosti ha il piano refrattario alimentare per cottura «da contatto» come nei forni professionali.

La pietra refrattaria da 13 mm aiuta a mantenere il calore ed è costantemente tenuta in temperatura dalla resistenza inferiore del forno e rilascia il calore molto lentamente evitando le immediate dispersioni di calore.



## PRONTO ALL'USO

Facilissimo da installare.

Basta aprire la scatola, attaccare il forno alla presa ed è già pronto per essere utilizzato, accessori fondamentali inclusi!



## 100% ELETTRICO

Il primo forno della gamma Clementi totalmente elettrico con performance da pizzeria. **No garden? No problem!** In qualsiasi contesto urbano ed abitativo con Crosti è possibile sfornare pizze perfette!



### SUBITO CALDO

Raggiunge 320 gradi in circa 15/20 minuti.  
Dopo aver infornato bastano pochissimi minuti per mangiare dell'ottima pizza.



### SICUREZZA

La cupola è in acciaio al carbonio e il calore è trattenuto all'interno della camera di cottura grazie alla massiccia coibentazione in fibra ceramica da 13 mm.



### PRATICITÀ

Essendo molto leggero (11 kg) è facilmente trasportabile. Per ridurre l'ingombro, ed agevolare il trasporto, è stato dotato di 3 gambe pieghevoli. Dopo l'uso può essere riposto anche nella pratica confezione con la quale viene consegnato.



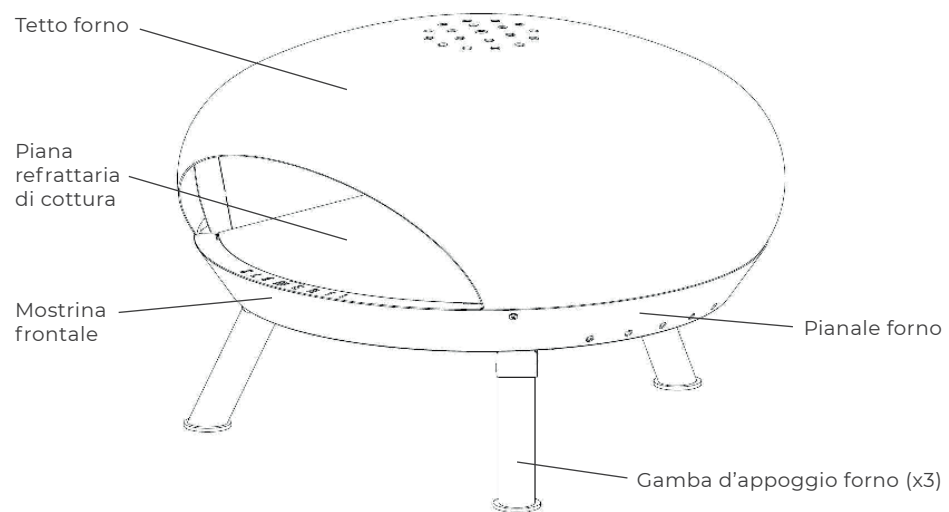
### 365 GIORNI L'ANNO

Con Crosti non avrai problemi legati al meteo.  
Puoi utilizzare il forno tutte le stagioni senza preoccupazioni.



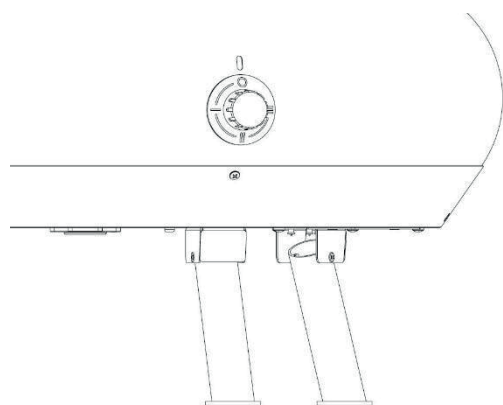


## Componenti



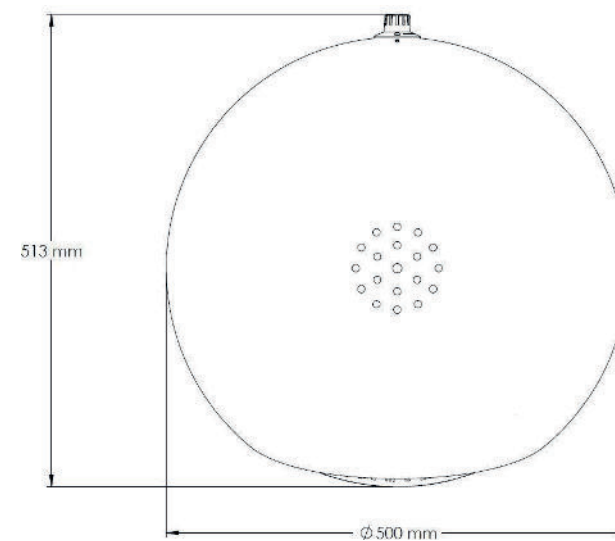
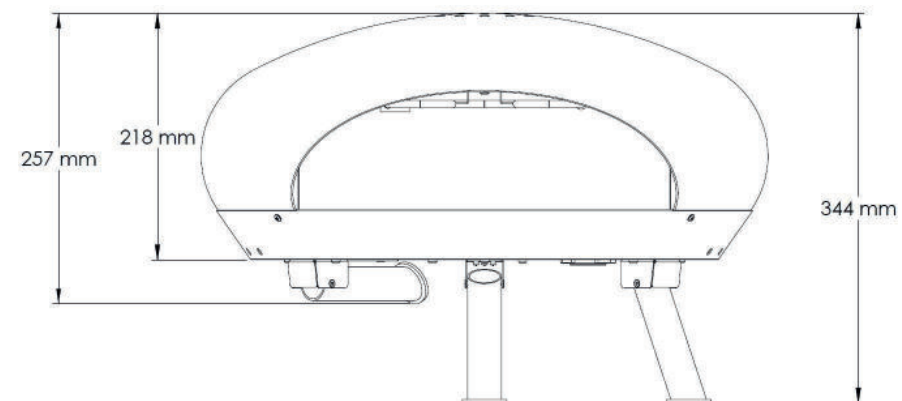
Manopola accensione forno

Cavo alimentazione



### DATI TECNICI

Potenza	1310 W
Tensione	220-230 V
Frequenza	50/60 Hz
Corrente	6,5 A
Peso	11 kg
Altezza	320 mm
Profondità	513 mm
Larghezza	Ø500 mm

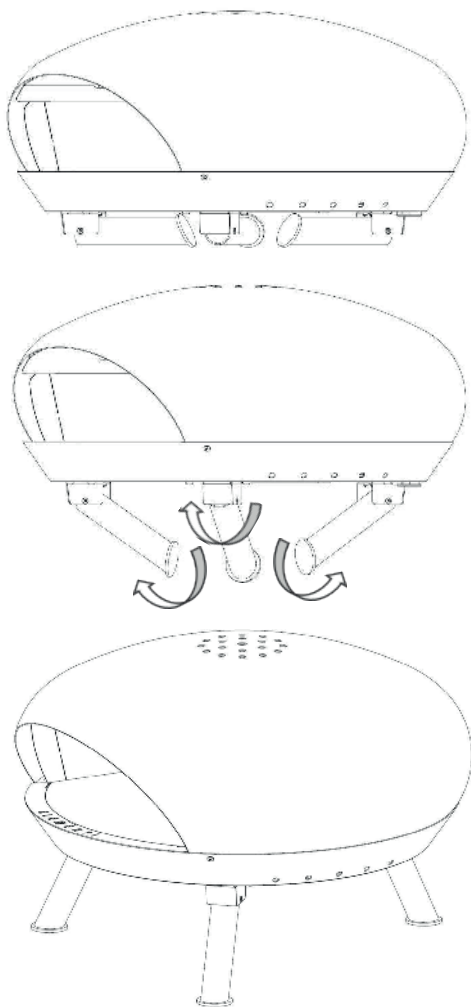


## MOVIMENTAZIONE E POSIZIONAMENTO

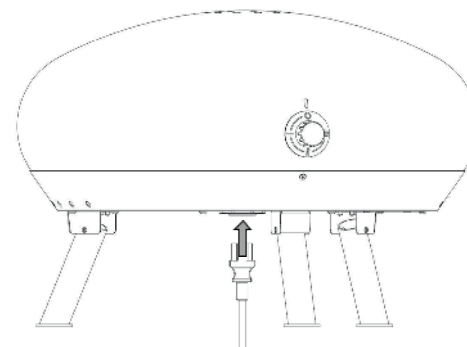
Il forno è venduto nella sua scatola con tutti i suoi componenti necessari al funzionamento, nell'imballo sono contenuti: il forno Crosti, la piana refrattaria certificata per la cottura, il cavo di alimentazione, il termometro ad infrarossi, la pala per la pizza, il libretto istruzioni.

Una volta estratto il forno dal suo imballo è possibile alzare le gambe ruotandole verso il basso.

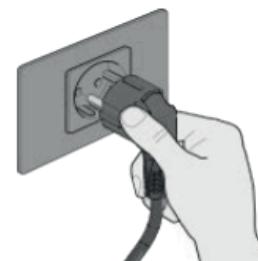
N.B. Assicurarsi che le gambe siano state correttamente aperte e che il forno sia stabile sulla superficie su cui è appoggiato, prima di utilizzarlo.



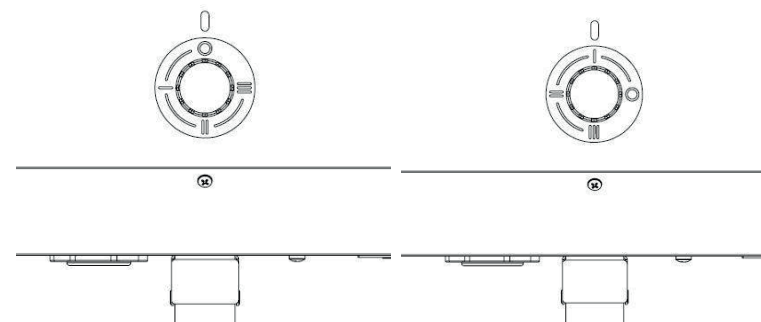
Una volta posizionato, procedere con il collegamento del cavo di alimentazione inserendo la spina del cavo nella presa posizionata sotto il pianale nella parte posteriore del forno.



Collegare ora la spina di alimentazione nella presa di corrente.



A questo punto potete procedere, così come spiegato all'inizio del presente manuale, con le prime e le successive accensioni del forno ruotando la manopola di accensione in senso orario.





## Uso del forno

### CONSIGLI GENERALI

- Il tempo per il raggiungimento della temperatura prescelta per il piano refrattario può variare sia in base ai °C da conferire al piano di cottura che per le condizioni ambientali esterne.
- I tempi di cottura dipendono dalla qualità e dalla tipologia dei prodotti utilizzati, dalla temperatura degli alimenti e dal gusto personale di ciascuno.
- Per la cottura di cibi surgelati consultare tempi e temperature consigliati nelle confezioni dei prodotti.

### CUOCERE LA PIZZA

Per cuocere la pizza collegare la spina alla presa di corrente elettrica, accendere il forno usando l'apposita manopola graduata e posizionarla a livello 2. Attendere qualche minuto.

Infornare la pizza e quindi posizionare immediatamente la manopola graduata al massimo in modo da accendere entrambe le resistenze e mantenere omogeneo il calore adatto per una perfetta cottura.

Utilizzare della semola al posto della farina sia sul piano dove si stende l'impasto della pizza che sulla pala in dotazione per infornare e sfornare la pizza. Non lasciare la pala all'interno del forno durante la cottura della pizza.

È oltremodo importante ricordarsi sempre che la massima caratteristica del piano di cottura dei nostri forni pizza è costituita dalla loro pietra refrattaria, lasciata al naturale, studiata nei componenti appositamente perché possa assorbire il calore prodotto dalle resistenze e cederlo uniformemente, assorbendo l'umidità della pasta. Solo col contatto diretto con la pietra refrattaria, è possibile ottenere la cottura di pizze in pochi minuti e mantenere inalterati i valori nutritivi in essa contenuti.

## PULIZIA E MANUTENZIONE ORDINARIA

Procedere alla pulizia solo dopo aver staccato la spina dalla presa di corrente, e solamente quando il forno si sarà raffreddato.

Per la parte esterna la pulizia si può effettuare con una spugnetta morbida non abrasiva o con un panno inumidito con acqua e/o detersivi neutri e delicati.

Il piano refrattario non deve mai essere rimosso dalla sua sede per essere lavato, è sufficiente una passata con un panno umido oppure con una spazzola in metallo o spatola per eliminare gli eventuali residui della cottura.

È normale che, con l'uso, la pietra refrattaria diventi scura e/o macchiata. È una caratteristica naturale della pietra.

La Clementi non si assume nessuna responsabilità per danni al forno, a cose, persone o animali causati da operazioni di pulizia e di manutenzione ordinaria che non tengano conto delle indicazioni del presente manuale o svolte con modalità non adeguate.

### SMALTIMENTO

Tutti i materiali utilizzati sono compatibili con l'ambiente e riciclabili. Vi preghiamo di dare il Vostro contributo alla conservazione dell'ambiente utilizzando gli appositi canali di raccolta differenziata. **PER FAVORE CONSERVATE L'IMBALLO DEL FORNO NON GETTATELO.** Questo può essere importante anche nel caso in cui ci sia la necessità di spedire il forno per assistenza tecnica.

Al termine del suo periodo di vita, il prodotto va smaltito seguendo le direttive vigenti riguardo la raccolta differenziata e non deve essere trattato come un normale rifiuto di nettezza urbana. Il prodotto va smaltito presso i centri di raccolta autorizzati allo scopo. Il prodotto è composto di parti non biodegradabili e di sostanze potenzialmente inquinanti per l'ambiente se non correttamente smaltite, altre parti possono invece essere riciclate. È dovere di tutti contribuire alla salute ecologica dell'ambiente seguendo le corrette procedure di smaltimento. Il simbolo mostrato qui di seguito



indica che il prodotto risponde ai requisiti richiesti dalle nuove direttive introdotte a tutela dell'ambiente (2002/96/EC, 2003/108/EC, 2002/95/EC) e che deve essere smaltito correttamente al termine del suo periodo di vita. Chiedere informazioni al Comune di residenza in merito ai regolamenti specifici ed alle zone dedicate allo smaltimento dei rifiuti. Chi non smaltisce il prodotto nelle modalità previste ne risponde secondo le leggi vigenti.



## Condizioni di **Garanzia**

Crosti è coperto da garanzia, in tutto il territorio Italiano, per un periodo di tempo pari a 2 anni dal momento dell'acquisto comprovato da scontrino, fattura o ricevuta regolarmente emessa. La presente garanzia è prestata in conformità della normativa prevista dal Decreto Legislativo n 24/2002.

Per non far decadere la garanzia sul prodotto l'acquirente deve rispettare scrupolosamente le indicazioni del presente manuale d'uso. Inoltre qualsiasi difetto del prodotto deve essere denunciato al produttore/venditore, entro due mesi dal suo verificarsi, tramite raccomandata o comunicazione per email.

Nel sottoscrivere la presente garanzia, il rivenditore e/o l'acquirente dichiarano di aver diligentemente esaminato ogni parte del prodotto transato e di trovarlo perfetto, senza vizi evidenti, conforme al contratto di vendita e alla descrizione fatta dal venditore. Inoltre, dichiarano che le caratteristiche e la qualità pubblicizzate dal produttore sono presenti nel prodotto e quindi trovano il prodotto adatto all'uso.

La garanzia copre il buon funzionamento del forno, cioè:

1. La struttura costruttiva;
2. La sua funzionalità.

La pietra igienica refrattaria per la cottura è costituita da materiale molto delicato ed a rischio rottura a causa di sbalzi di temperatura. È consigliabile non abbassare bruscamente la temperatura del forno in un breve periodo di tempo perché ciò danneggerebbe la pietra refrattaria come se fosse stata colpita fortemente. Crosti è verniciato a polvere, una finitura resistente agli agenti atmosferici ed alle alte temperature, ma con il calore la vernice si potrebbe danneggiare con conseguente distacco dalla superficie metallica del forno. Questo fenomeno, se si verifica, non incide sulla conformità del prodotto all'uso a cui era destinato.

Osservare scrupolosamente le informazioni di cui sopra per il buon funzionamento del forno e dei suoi componenti costruttivi.

Sono esclusi dalla garanzia:

- La piana refrattaria
- Il termometro ad infrarossi

Eventuali danni causati da installazione inadeguata e/o manomissione del Forno da parte dell'utente e/o di terzi e/o tecnici non autorizzati da Clementi.

Danni derivanti da opere murarie.

Tutti i danni causati dal trasporto non sono riconosciuti pertanto è consigliabile controllare attentamente la merce al momento del ricevimento e, se necessario, firmare il documento di trasporto del corriere "con riserva". Tale riserva non deve essere generica ma va specificato il motivo della sua segnalazione nella firma del documento (per es. se l'imballo non è integro, è capovolto deteriorato ecc.).

Nel caso in cui si riscontrino danni alla consegna della merce bisogna darne immediata comunicazione al Rivenditore o alla Clementi.

Per l'attivazione dell'Assistenza Tecnica sia in garanzia che fuori garanzia l'utente deve farne specifica richiesta al Rivenditore o alla Clementi srl.



## User Manual

Read the following instructions carefully, since they give you useful safety information about installation, use and maintenance. Keep this instruction manual for future reference.

### GENERAL WARNING

Use the product only as specified in this manual, any other use is considered improper and dangerous.

The manufacturer cannot be held responsible in the event of damages caused by improper, incorrect or unreasonable use of the product.

Before use, ensure the equipment is undamaged; if in doubt, do not attempt to use it and contact the authorized service centre or Clementi srl.

Do not leave the unit plugged in to an electrical source, remove the plug from the mains when the device is not in use.

This product is for HOUSEHOLD USE ONLY and has been designed for use indoors at room temperature and at a maximum altitude of 2000 meters.

Do not expose the oven to atmospheric agents such as rain, wind, snow, hail etc. Store in dry places. Do not hold the oven with wet hands or feet.

If used outdoors, strictly observe all the warnings indicated in this manual and never leave it unattended.

### IMPORTANT WARNING

- Before using the product, read the following instructions carefully. Keep them and deliver them with the oven if it is ever sold on.
- This oven has been designed for cooking food. It must not be used for any other purpose and must not be modified or tampered with in any way.
- Place the oven on a horizontal surface at a height of at least 85 cm, out of the reach of children.
- Wash carefully all accessories before use.
- The manufacturer declines all responsibility in the event that the accident prevention warnings are not respected.

- The installation must be performed according to the manufacturer's instructions considering the maximum power of the oven as shown on the label; an incorrect installation may cause damage to people, animals or things, for which the manufacturer cannot be considered responsible.
- Before the first cooking, use the oven empty with the thermostat at minimum for at least 15 minutes. Then let the oven cool down, repeat the ignition with no load, again for 15 minutes but with the knob at maximum. During these operations, ventilate the room well to avoid the persistence of unpleasant odours in the room. This running-in phase is necessary for the structure of the oven to settle down following the exposure to the temperatures due to the heating of the resistances and to ensure that any processing residues on the components of the oven are neutralized.
- This oven cannot be used by children aged 8 years and above, by persons with reduced physical, mental and / or sensory abilities without the appropriate experience and / or knowledge unless these subjects are adequately assisted by adults, provided with adequate experience / knowledge of the product, who must also provide these subjects with all the information necessary for a safe use of the product and must also fully understand all the dangers deriving from incorrect use of the oven. Children under the age of 8 must always be kept away from the oven and the connection cable and must not use the appliance. Children must never play with the appliance.



#### **Warning electric shock risk!**

- Before connecting the oven, make sure that:
  - The mains voltage corresponds to the data specified on the label.
  - The socket has a capacity of 16A and is equipped with a ground wire.
  - The protective conductor system of the domestic electrical system is installed in accordance with the law.
  - The power cord is perfectly intact without defects.
- If the power cord is damaged, it must be replaced by the Clementi dealer or by the manufacturer, in order to prevent any risks.
- To avoid any risk of electric shock, never immerse the power cord, its plug or the whole oven in water or another liquid and do not expose it to rain or moisture.
- If you want to use an electrical extension, make sure that it is in good condition, equipped with a grounded plug and with a conductor cable with a section at least equal to that of the power cord supplied with the oven. If it is necessary to use adapters, multiple sockets and electrical extensions, use only those

that comply with current safety standards. Never exceed the absorption limits indicated on the electrical adapter and / or on the extensions, as well as the maximum power limit marked on the multiple adapters, considering the maximum power indicated on the label.

- Do not let the power cord hang down, do not touch the hot parts of the oven. Never disconnect the appliance by pulling out the power cord..
- Should food or other parts of the oven burn, never try to extinguish the flames with water. Unplug and smother the flames with a damp cloth.
- Do not handle or touch the oven with wet hands or bare feet.
- Do not expose the oven to harmful weather conditions such as rain, moisture, frost etc... Always store in a dry place.
- When not in use and before cleaning, always disconnect the appliance from the power supply. Cleaning and routine maintenance operations must never be carried out by children unless they are over 8 years old and are adequately supervised. Clementi does not assume any responsibility for damage to things, people or animals caused by cleaning and routine maintenance operations carried out in an unsuitable manner.



#### **Fire Hazard!**

- Before using the oven and before the first ignition, remove all that is contained inside and that can be damaged or catch fire such as protective cardboard, booklets, plastic bags, etc.
- Always supervise the oven while using it.
- Do not use the oven near explosives, highly flammable materials, gases or burning flames.
- Pizza, bread and other sorts of food can burn. Keep the appliance far from curtains or another flammable materials. Always supervise the oven when roasting or grilling. Never use the oven under a wall unit or shelf or close to flammable materials such as curtains, blinds, etc
- Do not use the appliance as a heat source.
- Never place any of these materials in the oven: cardboard, plastic, paper, or any similar. never place anything on top of it (tools, grids, other objects).
- Never use an external timer or a separate remote-control system.

- Remove the plug from the mains when the oven is not in use and in case of fault. Always disconnect the oven from power supply if you leave it unattended.



### **Danger of injuries!**

- Improper use of the oven can cause injury.



### **Danger of burn!**



- When the appliance is in operation, the temperature of the “mouth” and of the external surfaces can be very high. Don't touch hot surfaces. Use handles or knobs. Use suitable gloves to protect against high temperatures if necessary.



- This electric oven may develop high temperatures which can cause burns.



- Do not move the appliance while operating. Move the oven only after it has cooled down.



### **Choking hazard!**

- Do not leave the packaging elements (plastic bags, expanded polystyrene, nails, staples, etc.) within the reach of children as they are potential sources of danger; always remember that they must be separately collected and disposed of correctly.



### **Do not use the oven if:**

- The oven has been dropped or has visible damage or malfunctions. In these cases, to avoid any risk, the oven must be checked. If necessary, contact the Retailer or Clementi srl for any further information.
- Do not place the oven near heat sources. Do not expose the product to harmful atmospheric conditions such as rain, humidity, frost, etc. Store in dry places.
- Do not put anything into the ventilation openings. Do not obstruct them.
- This oven was not designed to be built-in; it is a freestanding appliance.
- Taking into account the different standards, if you use this oven in a country other than the one in which it was purchased, it is recommended to check the technical characteristics included on the product label. The manufacturer declines all responsibility for damage to things, people or animals caused if these warnings are not respected.
- For personal safety, never disassemble the oven by yourself, always contact the Retailer or Clementi Srl. If the oven is out of order and it has been decided

not to repair it, it is recommended to make it unusable by cutting the power cord.

- This oven is intended to be used in household and similar applications. Any professional, inappropriate or non-compliant use of the instructions for use does not engage the manufacturer's liability or warranty.
- This oven complies with the Directive 2004/108 / EC on Electromagnetic Compatibility, and with the Regulation (EC) No. 1935/2004 of 27/10/2004 on materials in contact with food.

?

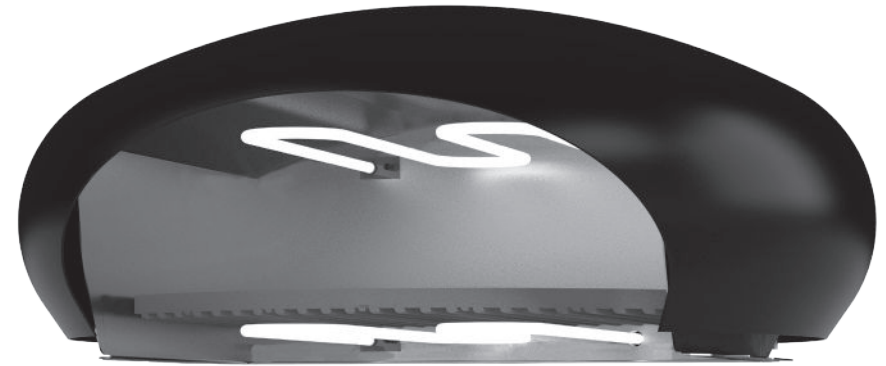
## Why is your Crosti oven better than any other electric pizza ovens for domestic use?

Crosti is an electric oven specially developed to make pizza. It has been developed and manufactured with a pure "firestone" cooking base. Its main characteristic is that of delivering heat evenly and absorbing humidity contained in the cooking dough - to obtain home-made, stone-baked, crisp pizzas cooked on the same stone as that used in the "wood fuelled" ovens of the most famous pizza restaurants.

Crosti cooks any kind of pizzas in a few minutes, either homemade dough or bought at the bakers. It also cooks any other kind of dough or ready-made pizza (e.g., frozen, pre-cooked pizzas).

+

## The Advantages of Crosti oven



How does Crosti cook a pizza "**pizzeria style**"?



## A PERFECT COOKING AS IN PIZZERIA

The lower resistance heats the refractory stone quickly and uniformly until it reaches a temperature of about 320 °C. This temperature level of the refractory stone, is very important for a quick and perfect cooking, which cannot normally be reached by common domestic electric ovens on the market. The temperature can be measured with the infrared thermometer supplied as standard.

At the same time, the upper resistance cooks quickly the pizza toppings.

The base of the pizza dough and the toppings are perfectly cooked thanks to the double resistance and double heat source.

The refractory stone guarantees excellent performance.

Crosti has a food tested refractory cooking surface and guarantees the “contact cooking”, as in professional ovens

The 13 mm refractory stone keeps the heat and releases it very slowly, avoiding immediate heat loss. It is constantly kept in temperature by the lower resistance of the oven.



## READY TO USE

Very easy to install.

Open the box, connect the plug to the mains socket and it's ready to go. The essential accessories are included!



## 100% ELECTRIC!

The first fully electric oven in the Clementi range with pizzeria performance.

**No garden? No problem!**

Bake perfect pizzas with Crosti in any urban and residential context!



### PERFECT HEAT

Crosti reaches 320° in about 15/20 minutes.  
It only takes a few minutes to cook excellent pizza.



### SAFETY

The dome is made of carbon steel. Thanks to the 13 mm ceramic fibre insulation, the heat is retained in the cooking chamber.



### PRACTICAL

Crosti is very light (11 kg) and it is easily transportable. It is equipped with 3 folding legs to reduce the bulk and to facilitate transport. After use, it can be stored in the practical packaging with which it is delivered.

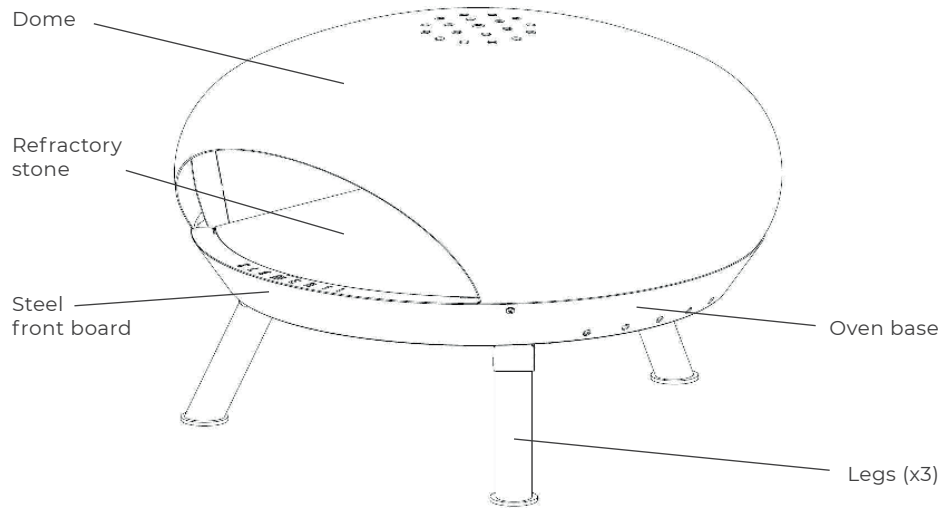


### 365 DAYS A YEAR

With Crosti you will be able to cook perfect pizza every day of the year, without being affected by the weather.  
You can use the oven all seasons without worries.

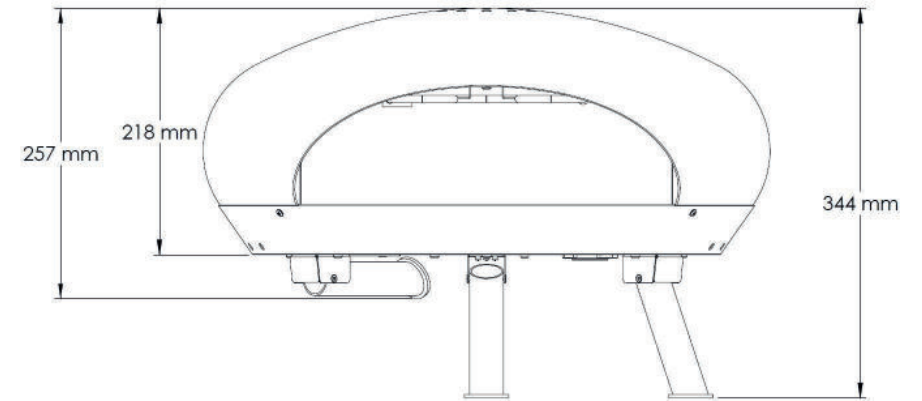


# Components



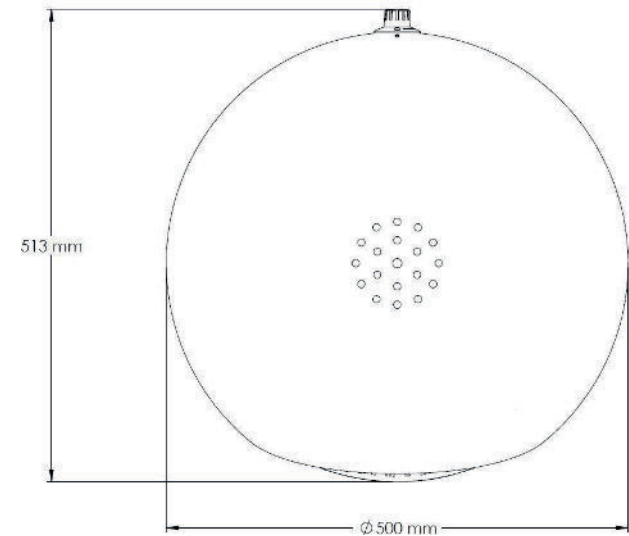
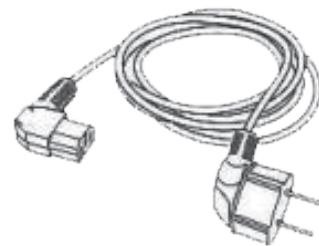
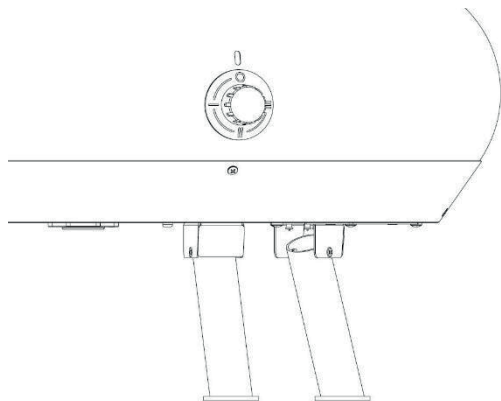
## TECHNICAL DETAILS

Power	1310 W
Voltage	220-230 V
Frequency	50/60 Hz
Current	6,5 A
Weight	11 kg
Height	320 mm
Depth	513 mm
Length	Ø500 mm



Oven ignition knob

Power cable

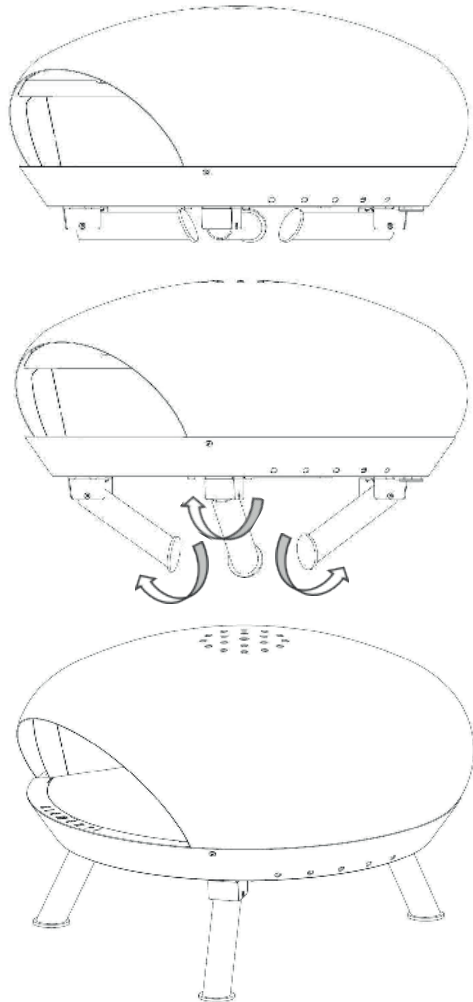


### HANDLING AND POSITIONING

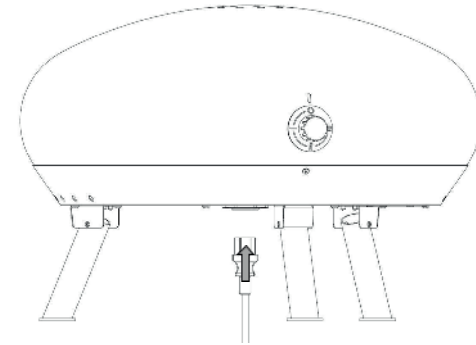
The oven is sold in its box equipped with all the components necessary for operation. The packaging contains: the Crosti oven, the refractory cooking stone, the power cable, the infrared thermometer, the pizza shovel, the owner's manual.

After removing the oven from the packing, raise the legs by rotating them downwards.

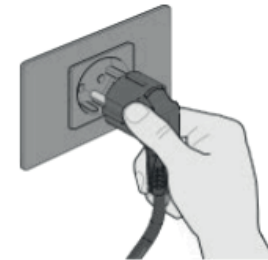
N.B. Before use, make sure that the legs are rightly opened and that the oven is stable on the surface.



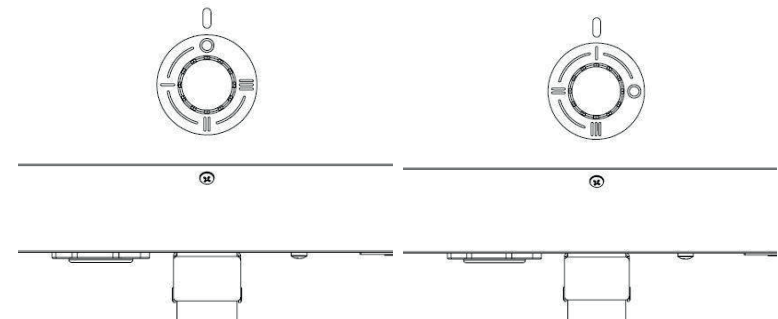
After positioning the oven, connect the power cable by inserting the plug into the socket placed under the base at the rear of the oven.



Connect the mains plug to the socket.



Proceed with the first and subsequent ignitions of the oven by turning the ignition knob clockwise, as explained at the beginning of this manual.





## Operating Instructions

### TIPS AND SUGGESTIONS

- It is advisable to preheat the oven for at least 5 minutes at the chosen power / temperature in order to obtain the best cooking results. The time for reaching the temperature chosen for the refractory surface can vary both on the basis of the °C to be given to the cooking surface and on the external environmental conditions.
- Cooking times depend also on the quality and type of pizza used, on the food temperature and on your personal taste.
- Consult the times and temperatures recommended in the product packaging if you cook frozen or pre-cooked pizzas.

### COOKING PIZZA

To start cooking pizza, connect the plug to the mains socket, switch the oven on using the graduated knob setting it at level 2. Wait a few minutes.

Place the pizza into the oven and set the graduated knob to the maximum in order to turn on both resistances and keep the heat homogeneous, suitable for perfect cooking.

Use the pizza peel provided to put the pizza in the oven and to take it out of the oven. Dust the peel with semolina. Remove the peel from inside the oven while the pizza is cooking.

Always remember that the most important feature of the pizza oven cooking surface is the refractory stone. This untreated stone is made of components specially selected; it will store the heat produced by the resistance gently and give it out evenly, absorbing the moisture of the dough. Only using this method, with direct contact with refractory stone, it is possible to cook pizzas in a few minutes, maintaining their nutrient values intact.

### CLEANING AND MAINTENANCE

Clean after removing the plug from the power socket, once the oven has cooled.

Clean the outside with a damp, soft non-abrasive sponge or with a cloth moistened with water and / or neutral and delicate detergents.

Never remove the refractory stone to clean it. Never wash the cooking surface; simply wipe with a damp kitchen cloth, or use a spatula or a brush to eliminate any residues.

It is normal for the refractory stone to become dark with use. This is typical of natural stone.

Clementi assumes no responsibility for damage to the oven, to things, people or animals caused by cleaning and routine maintenance operations that do not take into account the instructions in this manual or are carried out in unsuitable ways.

### PRODUCT WASTE DISPOSAL

All materials used are ECO friendly and recyclable. Please contribute to the conservation of the environment by using the special differentiated collection channels. PLEASE DO NOT THROW THE OVEN PACKAGING. It can be used in case you need to return the oven back to the distributor for technical assistance.

At the end of its life, the product must be disposed following the directives in force regarding differentiated collection and must not be treated as normal urban waste. The product must be disposed at authorised collection centres. The product is manufactured with some non-biodegradable parts and substances that can potentially pollute the environment if not correctly disposed, other parts can instead be recycled. It is everyone's duty to contribute to the ecological health of the environment by following the correct disposal procedures.

The symbol shown below indicates that the product meets the requirements of the new directives introduced to protect the environment (2002/96/EC, 2003/108/EC, 2002/95/EC) and that it must be disposed correctly. Please check the specific regulations of the area where you live and look for the areas dedicated to waste the product. Anyone who does not dispose the product in the manner provided is liable according to the laws in force.





## Clementi Warranty

The Crosti oven is covered by a guarantee for a period of time equal to two years from the date of purchase, proven by a bill, invoice or receipt issued by the company itself or an authorized retailer. The present guarantee is given in conformity with the regulation envisaged by the Legislative Decree n° 24/2002.

To validate the guarantee, the purchaser must respect the following indications scrupulously. Any defect in the product must be reported to the producer/vendor by means of a registered letter with a return receipt within two months of verifying the defect or the guarantee will be forfeited. In signing the present guarantee, the retailer and/or the purchaser declare to have diligently examined every part of the transacted product and to find it perfect, without obvious faults, conforming to the sales contract and the description made by the vendor. Moreover, they declare that the characteristics and the quality publicized by the producer are present in the product and therefore they find the product suitable for its use.

The guarantee covers the good functioning of the oven, i.e.

1. The constructive structure;
2. Its functionality.

The hygienic refractory stone for cooking consists of very delicate material, susceptible to sudden changes in temperature and it is advisable not to lower the temperature of the oven quickly over a short period of time (e.g. from 450° C to 289° C in a few minutes) because this would damage the refractory stone as if it had been given a strong knock.

Crosti is powder coated, resistant to atmospheric agents and high temperatures, but the contact with live flame could damage the paint, resulting in its detachment from the metal surface of the oven. This phenomenon, if it occurs, does not affect the conformity of the product for the use for which it was destined, but is part of normal wear during usage.

Observe the above information scrupulously for the good functioning of the oven and its constructive components

Parts excluded from the guarantee:

- The refractory stone
- The laser thermometer

Any damage caused by inadequate installation and / or tampering with the Oven by the user and / or technicians not authorized by Clementi.

Damage resulting from masonry works.

All damages caused by transport are not recognized, therefore it is advisable to carefully check the goods upon receipt, possibly sign the courier's bill with reserve (specifying if the packaging is not intact, etc.) and immediately informing Clementi or the retailer of any possible damage.

To activate Technical Assistance both under and out of warranty, the user must make a specific request to the Dealer or to Clementi srl.





Il re del fuoco. Dal 1975.







---

Via delle Fornaci, 86 - 60044 Fabriano (An) Italy  
Tel. +39 0732 959862 - [info@clementicompany.com](mailto:info@clementicompany.com)  
[www.clementicompany.com](http://www.clementicompany.com)



Clementi – il Re del Fuoco



[clementi\\_ilredelfuoco](https://www.instagram.com/clementi_ilredelfuoco)



[Clementi il re del fuoco](https://www.youtube.com/Clementi%20il%20re%20del%20fuoco)