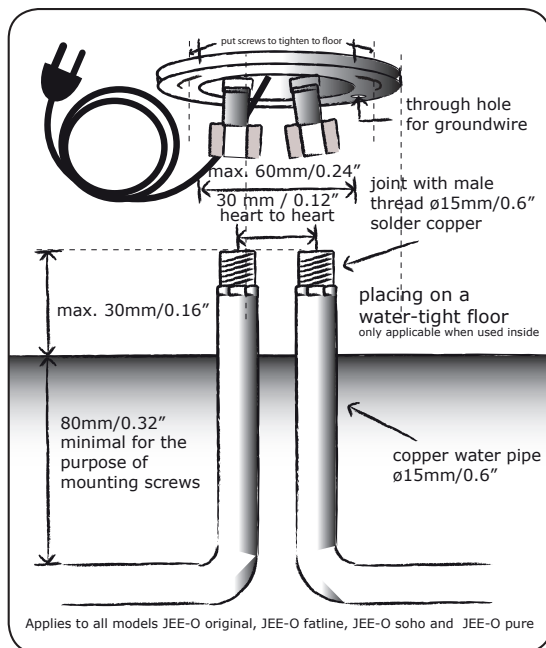
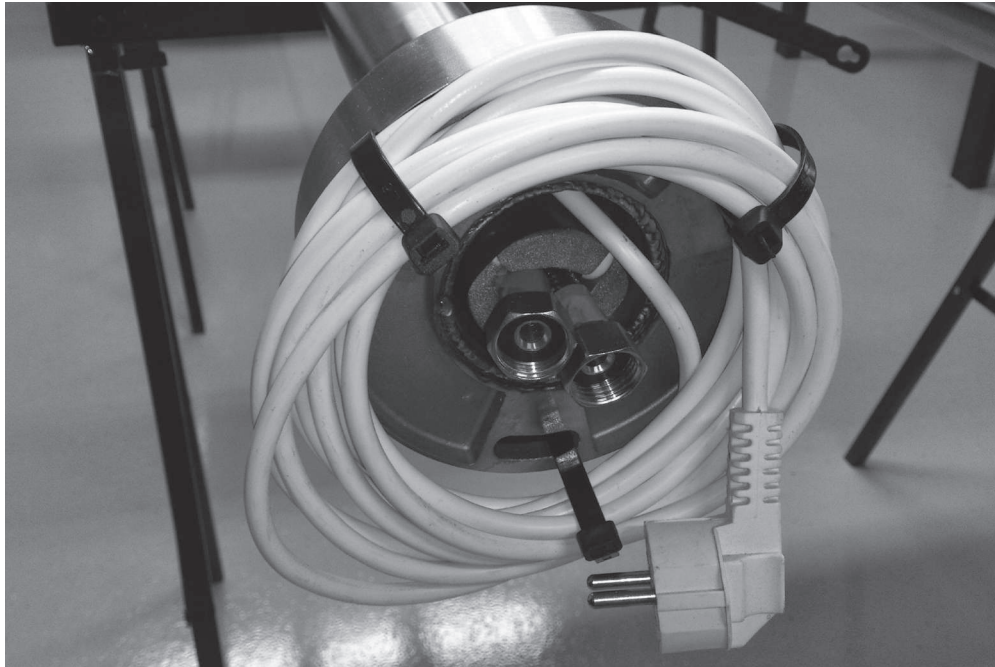




 JEE-O 365 (365-01)

New code valid from September 2016!
(001-0365)

INSTALLATION GUIDE
MONTAGEHANDLEIDING
GUIDE D'INSTALLATION
MONTAGEANLEITUNG



Please pay attention to the following matters regarding the electrical connection.

- Voor de aansluiting van elektriciteit hou het volgende in acht:

- Pour l'installation électrique, respectez les points suivants:

- Beim Anschluss ans Stromnetz ist folgendes zu beachten:

- 1 - Always connect the shower in accordance with the instructions and after connecting the residual-current device / ground fault circuit interrupter.
 - JEE-O artikelen voor binnen en buiten moeten worden aangesloten volgens algemeen geldende voorwaarden van sanitaire installaties.
 - Les articles JEE-O pour intérieur et extérieur doivent être installés selon les normes actuelles prévues pour les installations sanitaire.
 - JEE-O Produkte für den Innen- und Außenbereich sollten nur von qualifizierten Sanitär- Installateuren angeschlossen werden.
- 2 - The cable to the JEE-O shower is approximately 4 meters / 13 feet in length. Make a watertight connection (conforming to the requirements for electrical connections) that is located more than 3 meters / 10 feet away from the JEE-O shower.
 - De kabel aan de JEE-O douche is ca 4 m. Maak een waterdichte verbinding volgens de voorschriften van elektriciteitsaansluiting buiten een straal van 3 meter van de JEE-O douche.
 - Le câble menant à la douche JEE-O a une longueur de 4 mètres environ. Réalisez une liaison étanche à l'eau conformément aux prescriptions électriques. Le raccordement doit se faire à plus de 3 mètres de la douche JEE-O.
 - Das Kabel an der JEE-O Dusche ist etwa 4 Meter lang. Stellen Sie eine wasserdichte Verbindung (gemäß den Vorschriften für elektrische Anschlüsse) her, wobei der Abstand zur Dusche mehr als 3 Meter betragen sollte.
- 3 - Arrange for a registered installer and electrician to install and connect the shower.
 - Laat plaatsing en aansluiting uitvoeren door een erkend installateur en elektricien.
 - La mise en place et le branchement électrique doivent être réalisés par des installateurs et des électriciens qualifiés.
 - Lassen Sie die Installation und den Anschluss von einem qualifizierten Installateur und Elektriker durchführen.
- 4 - You need to make your own arrangements to ensure the pipes supplying hot and cold water to the shower remain frost free.
 - Voor de aanvoer warm/koud water tot de douche dient u zelf voorzieningen te treffen m.b.t. het vorstvrij houden van de leidingen.
 - Pour l'amenée d'eau chaude et d'eau froide jusqu'à la douche, prenez les mesures nécessaire pour faire en sorte que les conduites ne gèlent pas.
 - Treffen Sie geeignete Maßnahmen, damit die Leitungen für die Wasserzufuhr frostfrei bleiben.
- 5 - The Warranty Terms and Conditions of JEE-O apply to the JEE-O 365 ^{all weather frost free}. These terms and conditions can be downloaded from the JEE-O website
 - JEE-O 365 ^{all weather frost free} wordt geleverd onder de Algemene Voorwaarden voor Garanties JEE-O. Deze zijn te downloaden op onze website
 - JEE-O 365 ^{all weather frost free} est livrée conformément aux Conditions générales de garantie JEE-O. Vous trouverez ces conditions sur notre site Internet
 - Für JEE-O 365 ^{all weather frost free} gelten die Gewährleistungsbedingungen von JEE-O. Sie können von der JEE-O Website heruntergeladen werden
- 6 - Insert the plug in an electrical socket that has a power supply (230 V) all year round!
 - Plaats de stekker in een stopcontact waar 365 dagen per jaar spanning (230V) op staat!
 - Mettez la fiche dans une prise avec tension de 230 V 365 jours par année!
 - Schließen Sie das Gerät an eine Steckdose an, die das ganze Jahr hindurch 230 Volt liefert!
- 7 - If the molded plug is cut off the warranty and labels will at all times expire.
 - Als de aangegoten stekker eraf wordt geknipt dan zullen de garantie en keurmerken te allen tijde komen te vervallen.
 - En cas de sectionnement de la fiche moulée, la garantie et les marques de qualité seront soulevées.
 - Wird der Stecker entfernt, erlischt die Garantie unverzüglich.
- 8 - Please pay attention of the electrical cable during assembling that it will not get stuck under the feet.
 - Let tijdens de montage op dat het electriciteitssnoer niet klem komt te zitten onder de voet!
 - Faites attention pendant le montage que le câble électrique ne soit pas coincé sous le socle de la colonne de douche.
 - Bitte bei der Montage beachten, daß die elektrische Leitung nicht unter das Gestell von die Dusche ist.

JEE-O 365 ^{all weather frost free} is a product of JEE-O Europe CV.

www.jee-o.com



Models are subject to change and may contain typographical errors.

- Tussentijdse modelwijzigingen en/of drukfouten voorbehouden
- Sous réserve de modifications des modèles et/ou d'erreurs d'impression
- Zwischenzeitliche Modelländerungen sowie Druckfehler vorbehalten.